

mAntra

VENTILACIÓN 2026

Donde el diseño encuentra la innovación moderna

En MANTRA, el diseño circular es el núcleo de nuestra filosofía creativa. Nuestros diseñadores crean productos atractivos y sostenibles, considerando el ciclo de vida completo: desde la selección de materiales hasta la facilidad montaje y desmontaje.

Priorizamos las materiales sostenibles, ecológicos y reciclables para reducir nuestra huella ambiental. Además, fomentamos la adaptabilidad en todos nuestros diseños, permitiendo actualizaciones y personalizaciones continuas para prolongar la vida útil de los productos.

La innovación es clave, buscando soluciones que minimicen el desperdicio y maximicen la eficiencia, como el uso de sistemas modulares y tecnologías avanzadas de reciclaje. También involucramos a los usuarios en prácticas sostenibles, ofreciéndoles información sobre mantenimiento, reparación y reciclaje.

En MANTRA, fusionamos estética, creatividad innovación y responsabilidad, liderando el camino hacia un futuro más sostenible y consciente a través del diseño circular.

Where design meets modern innovation.

At MANTRA, circular design is at the core of our creative philosophy. Our designers create aesthetically appealing and sustainable products, considering the entire product lifecycle—from material selection to ease of disassembly.

We prioritize sustainable and recyclable materials to reduce our environmental footprint. Additionally, we promote adaptability in our designs, allowing updates and customizations to extend product life.

Innovation is key, as we seek solutions to minimize waste and maximize efficiency, such as modular systems and advanced recycling technologies. We also engage users in sustainable practices, providing information on maintenance, repair, and recycling.

At MANTRA, we merge aesthetics and responsibility, leading the way toward a more sustainable future through circular design.



José Ignacio Ballester



Santiago Sevillano Studio



Nacho Timón



Davide Negri



Gerardo Mari



Innovación con conciencia: Comprometidos con el desarrollo sostenible.

En MANTRA estamos comprometidos con el desarrollo sostenible. Como fabricantes de ventiladores, hemos orientado todos nuestros esfuerzos hacia la innovación, la satisfacción de las nuevas necesidades y el respeto por el medio ambiente.

Nos esforzamos constantemente por desarrollar nuevos diseños que no solo cumplan con los estándares de eficiencia, sino que también se adapten a las necesidades cambiantes de nuestros clientes. La innovación está en el corazón de lo que hacemos.

Somos conscientes de la importancia de utilizar los recursos de manera eficiente. Nuestros procesos de fabricación están diseñados para minimizar el desperdicio y maximizar la utilización de materiales reciclables.

Nos enorgullece contribuir a la sostenibilidad ambiental. Nuestros ventiladores están diseñados con un enfoque ecológico. Utilizando tecnologías que reducen el consumo de energía y minimizan el impacto ambiental.

Nos alineamos con varios Objetivos de Desarrollo Sostenible. Estamos comprometidos a liderar el cambio hacia un futuro más sostenible y esperamos seguir colaborando con nuestros clientes, empleados y comunidades para lograr un impacto positivo en el mundo que nos rodea.

Innovation with awareness: Committed to sustainable development.

At MANTRA, we are committed to sustainable development. As manufacturers of fans, we have directed all our efforts towards innovation, meeting new needs, and respecting the environment.

We constantly strive to develop new designs that not only meet efficiency standards but also adapt to the changing needs of our customers. Innovation is at the heart of what we do.

We are aware of the importance of using resources efficiently. Our manufacturing processes are designed to minimize waste and maximize the use of recyclable materials.

We take pride in contributing to environmental sustainability. Our fans are designed with an ecological approach, using technologies that reduce energy consumption and minimize environmental impact.

We align with various Sustainable Development Goals and are committed to leading the change towards a more sustainable future. We look forward to continuing to collaborate with our customers, employees, and communities to make a positive impact on the world around us.

VENTILADOR ASPAS SIN LUZ FAN BLADES WITHOUT LIGHT

IPANEMA

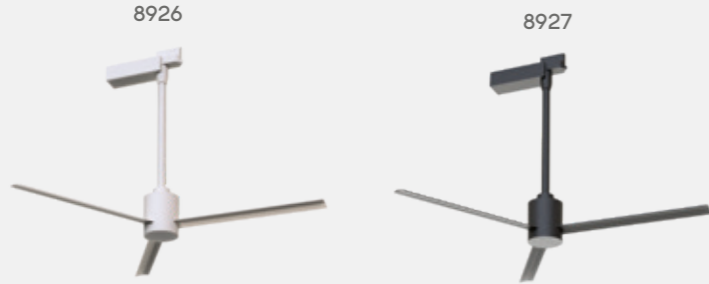
Pág 114



VENTILADOR CARRIL TRIFÁSICO SIN LUZ TRIPHASIC RAIL FAN WITHOUT LIGHT

MONKEY

Pág 124



VENTILADOR DE ASPAS CON LUZ-FAN BLADES WITH LIGHT

BRISA

Pág 50



BRISA mini

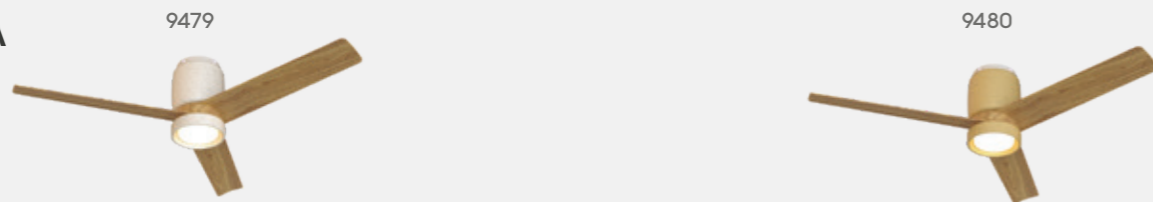
Pág 53



CERÁMICA

Pág 30

New



VENTILADOR DE ASPAS CON LUZ-FAN BLADES WITH LIGHT

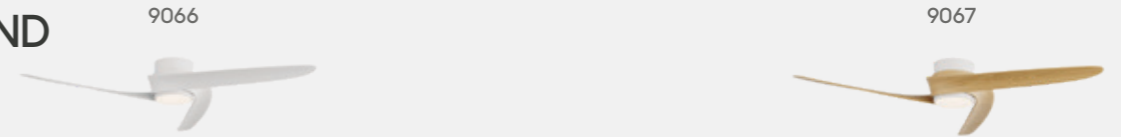
GROENLAND

Pág 44



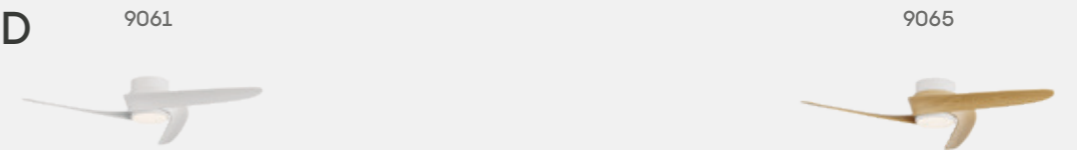
GROENLAND

Pág 45



GROENLAND

Pág 45



INFINITY FAN

Pág 76



NATURE

Pág 72



NEPAL II

Pág 56
New



ONA

Pág 26
New



NEPAL II mini

Pág 60



ROSE

Pág 74



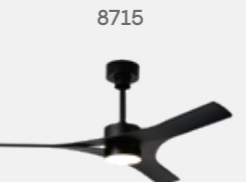
NEPAL

Pág 64



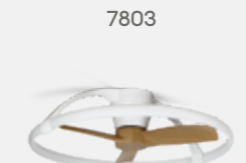
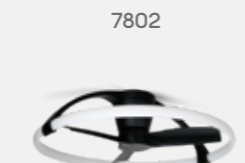
THAI

Pág 48



NEPAL mini

Pág 68



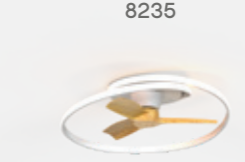
UP & DOWN

Pág 34



OCEAN

Pág 70



USHUAIA

Pág 54



VENTILADOR CON ASPAS DESPLEGABLES CON LUZ
FAN WITH RETRACTABLE BLADES WITH LIGHT

ACONCAGUA

Pág 88
New

9522



9524



ALASKA

Pág 108

8752



8754



8753



ALASKA mini

Pág 109

8755



8756



ALOHA II

Pág 92
New

9514



9515



GLASS FAN

Pág 96
New

9525



9527



KYOTO

Pág 80
New

9518



9517



VENTILADOR CON ASPAS DESPLEGABLES CON LUZ
FAN WITH RETRACTABLE BLADES WITH LIGHT

LUNA

Pág 100
New

9665



9666



MISTRAL

Pág 106

8826



8828



8827



MISTRAL mini

Pág 107

8829



8831



8830



NORTH

Pág 110

8729



8730



PATAGONIA

Pág 84
New

9521



9520



PLAFÓN-VENTILADOR CON ASPAS OCULTAS
CEILING-FAN WITH HIDDEN BLADES

ALISIO XL
Pág 140



ALISIO
Pág 138



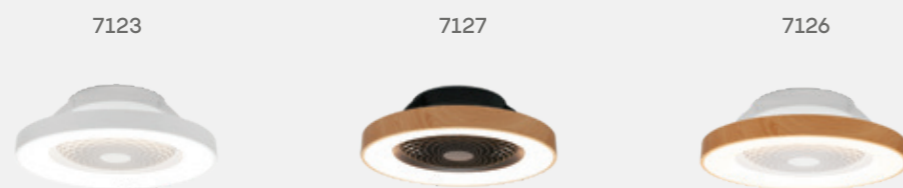
HIMALAYA
Pág 134



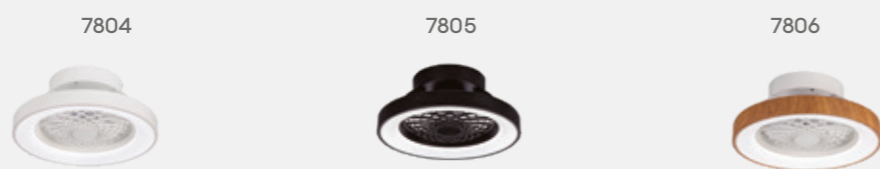
HIMALAYA mini
Pág 137



TÍBET
Pág 130



TÍBET mini
Pág 132



PLAFÓN-VENTILADOR CON ASPAS OCULTAS ORGÁNICO
CEILING-FAN WITH HIDDEN BLADES ORGANIC

INDONESIA mini
Pág 142



KILIMANJARO
Pág 144

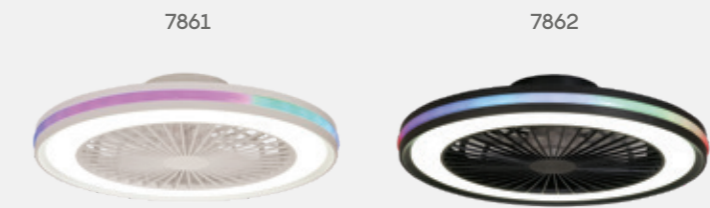


KILIMANJARO mini
Pág 148



PLAFÓN-VENTILADOR CON ASPAS OCULTAS RGB
CEILING-FAN WITH HIDDEN BLADES RGB

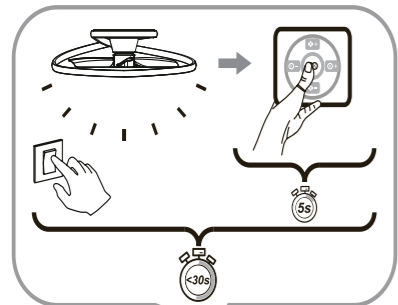
GAMER big
Pág 153



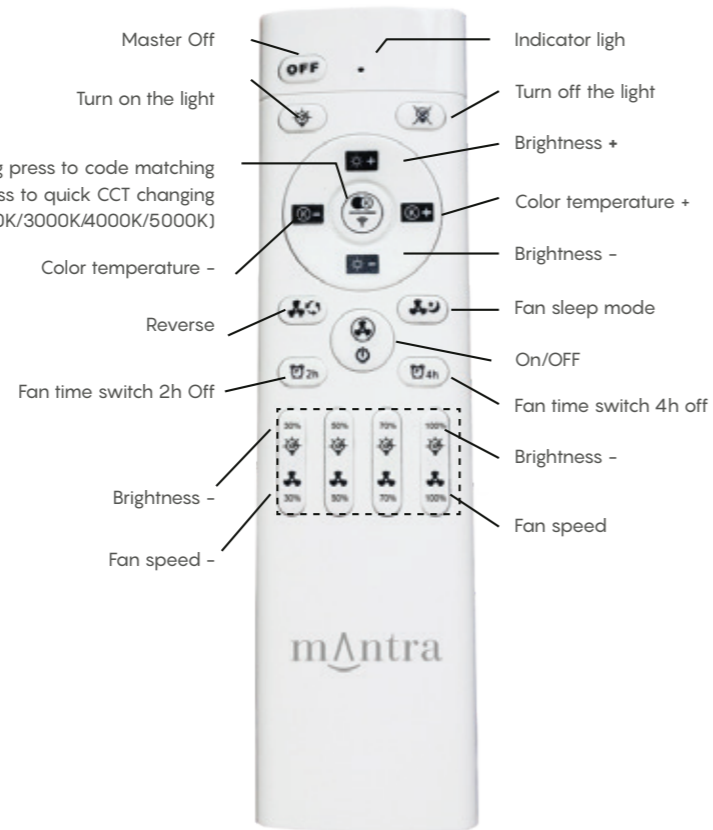
GAMER
Pág 152



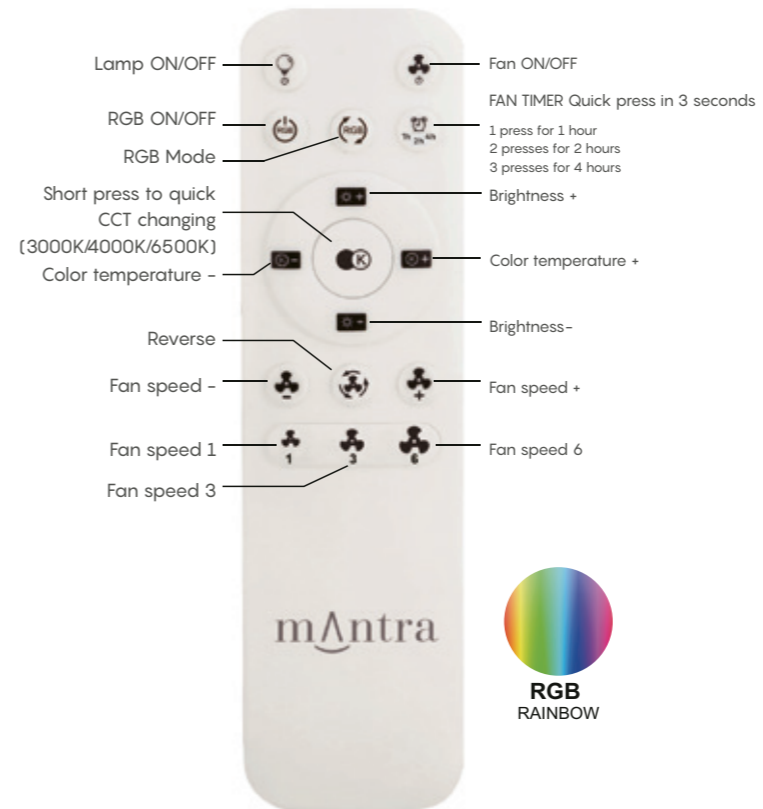
1 Mando a distancia incluido Remote control included



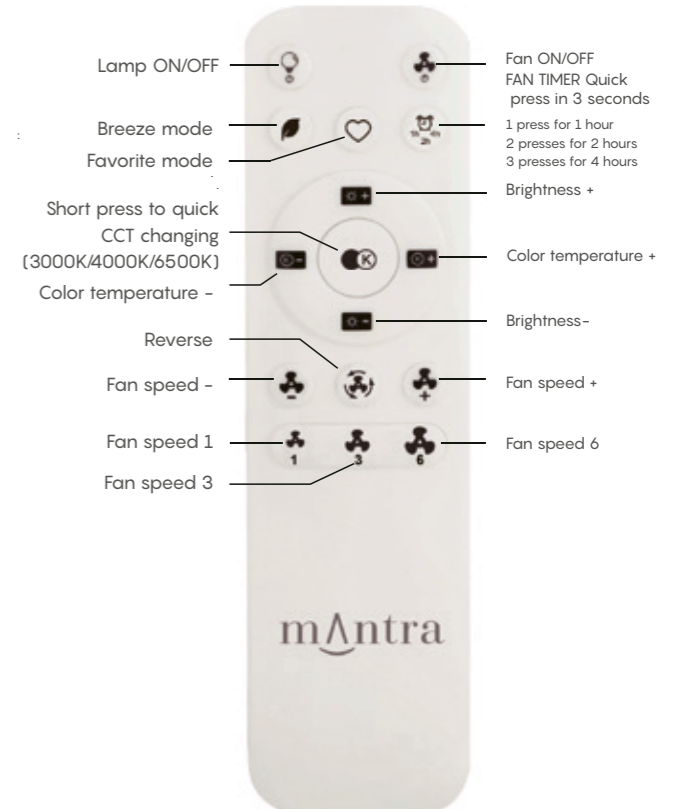
Long press to connect the remote to the device



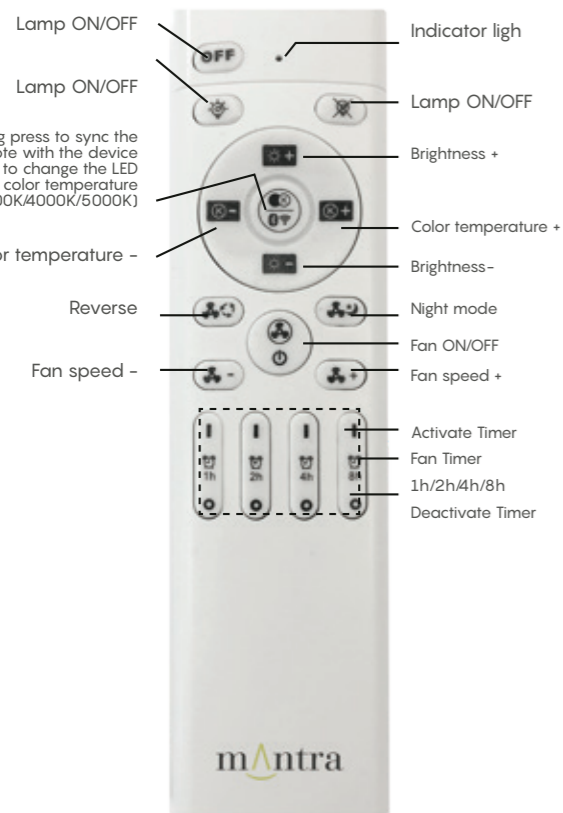
RF R00134
(2.4GHz)



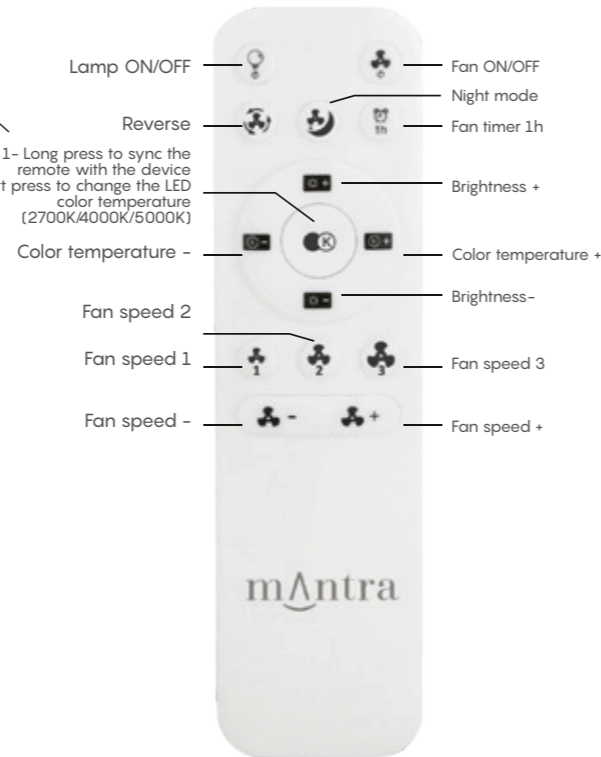
IR R00144



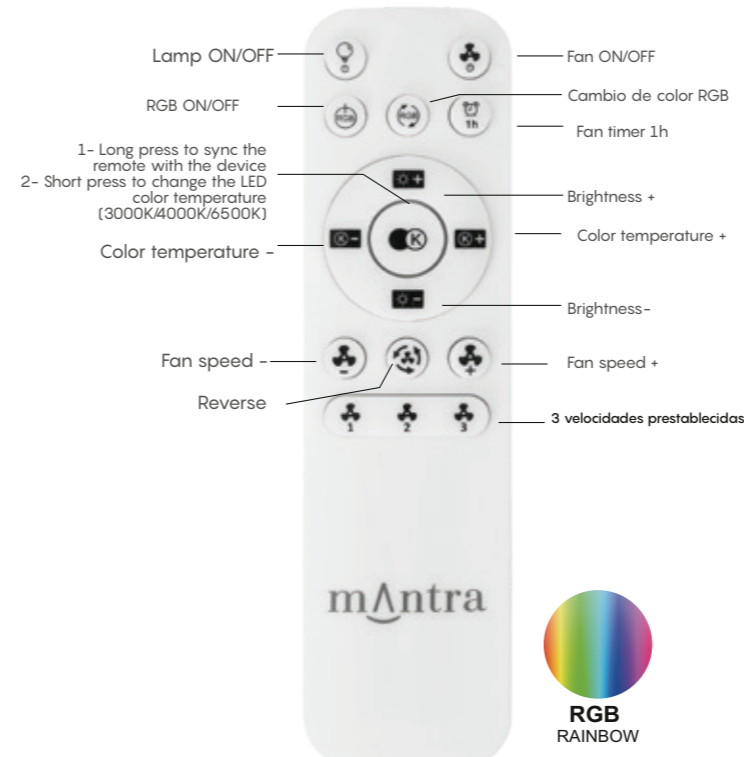
IR R00145



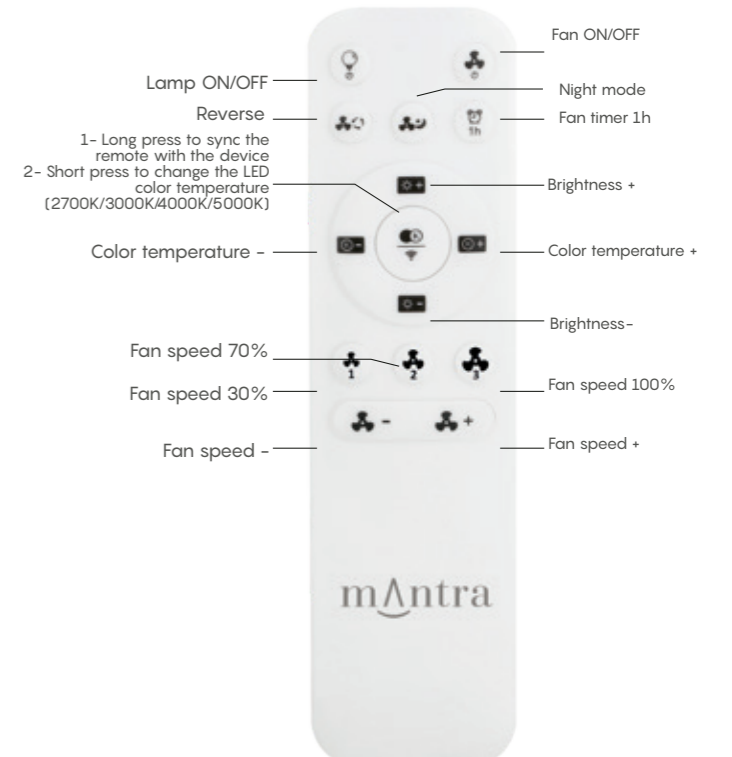
RF R00128
(2.4GHz)



RF R00137
(433MHz)

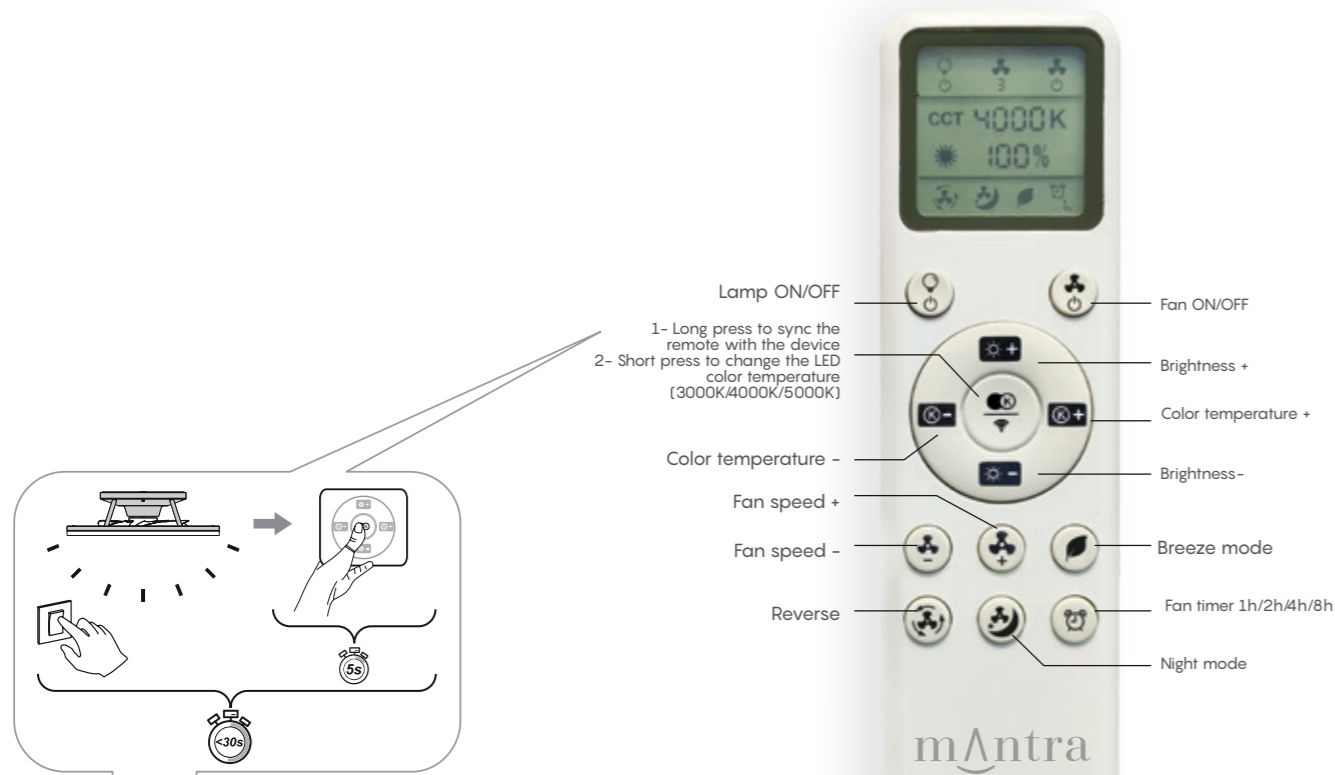


IR R00136



IR R00131

1 Mando a distancia incluido
Remote control included

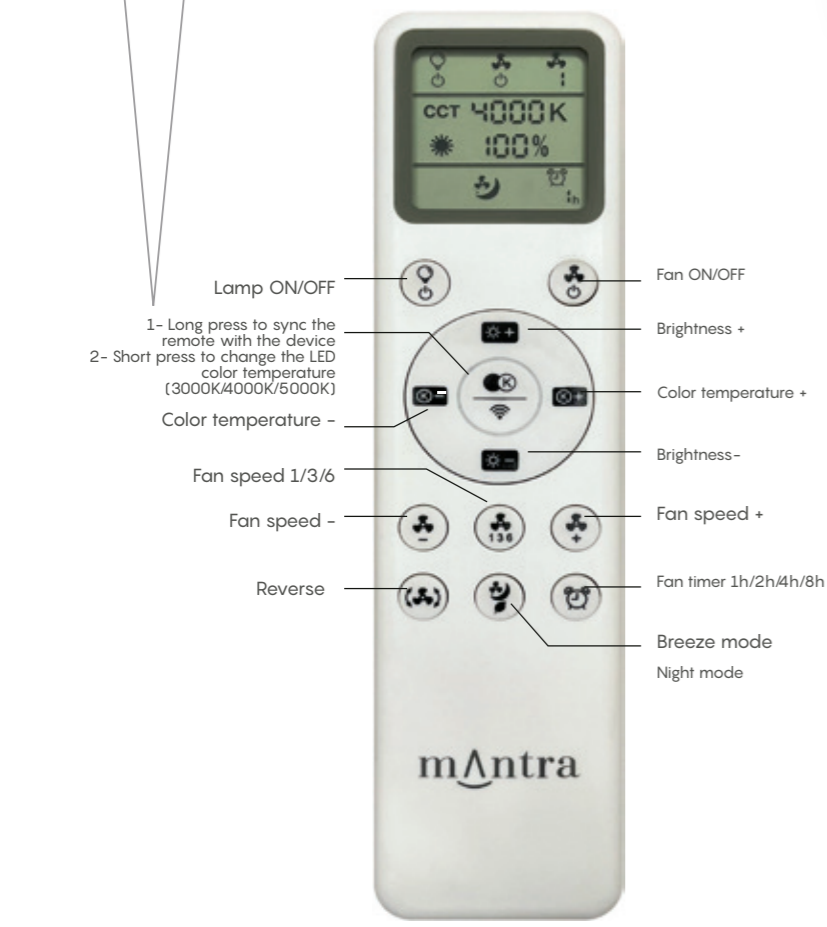


RF R00142
(2.4GHz)

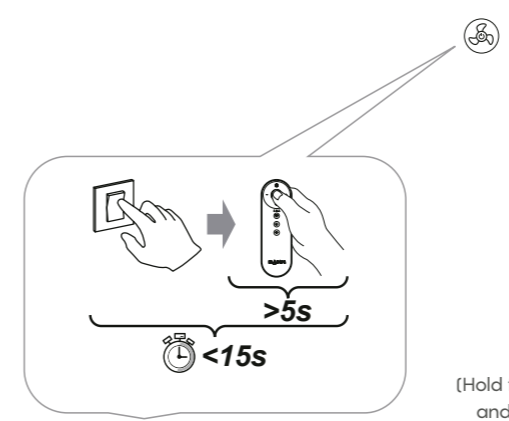
R00146
(433MHz)

R00233
(2.4GHz)

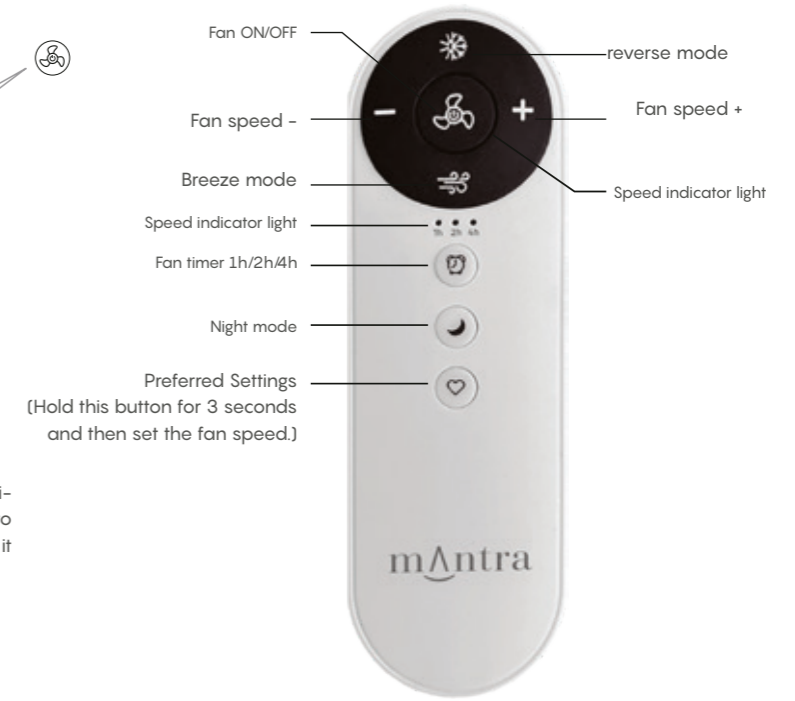
R00235
(433MHz)



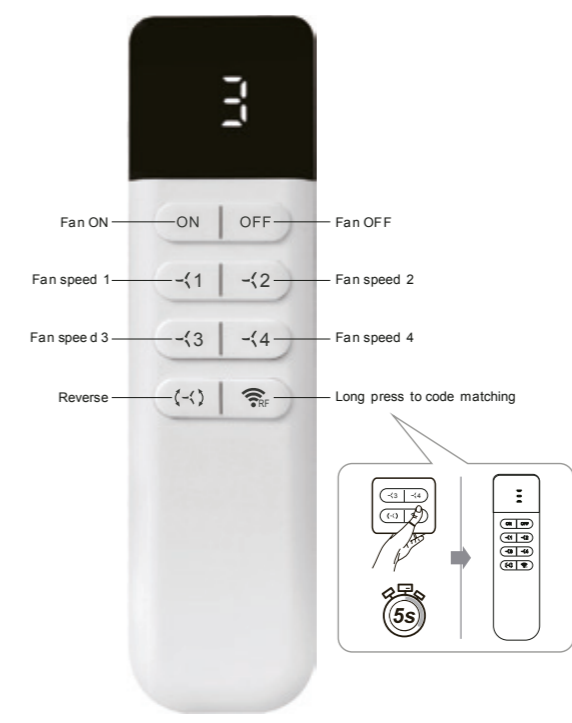
RF R00143
(433MHz)



Press and hold the fan button for 5 seconds within the first 10 seconds after turning on the power to pair the remote control. When a BEEP sound is heard, it means the synchronization was successful.



RF R00148
(433MHz)



RF R00196
(433MHz)

2 Mando a distancia fijo de pared Wall-mounted remote control

RF R00149
(433MHz)



Compatible mandos R00143



RF R00149
(433MHz)

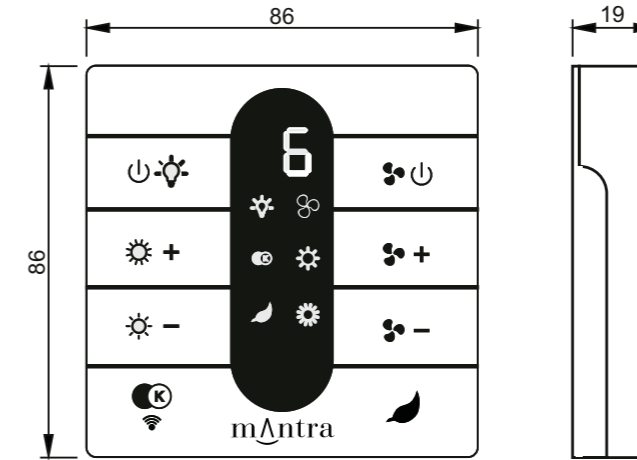
+



RF R00143
(433MHz)

Compatible
RF R00143

INFINITY FAN
NEMO
NEMO II
NEPAL II
ROSE
ACONCAGUA
CERÁMICA
KYOTO
PATAGONIA



DC 3 V (2*AAA size battery)
Operation Frequency Band(s):433.05-434.79MHz
Operation Frequency:433.92MHz
Antenna Type:PCB antenna

RF R00200
(2.4Ghz)



Compatible mandos R00142-R00233



RF R00200
(2.4Ghz)

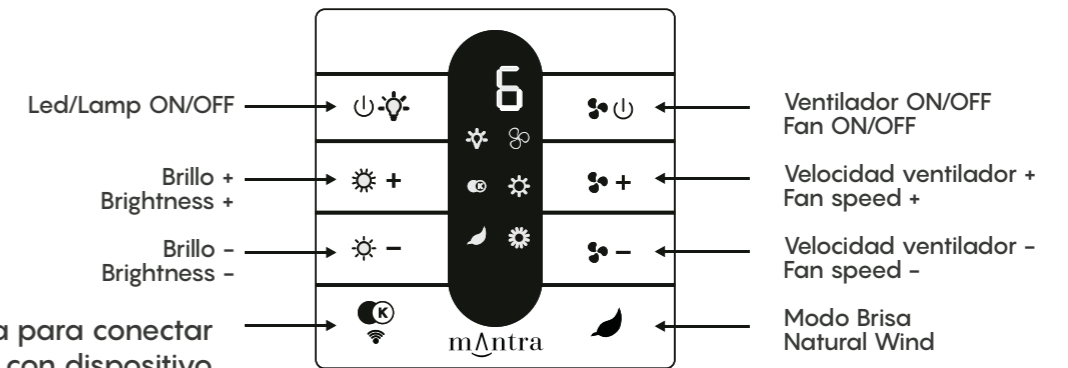
+



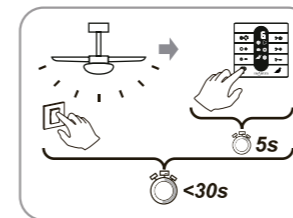
RF R00142
(2.4GHz)

Compatible
RF R00142

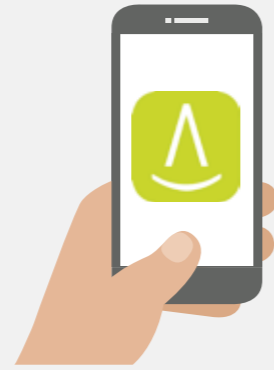
ALASKA
ALASKA MINI
BRISA
BRISA MINI
GROENLAND
HIMALAYA
NEPAL
NEPAL MINI
THAI
TÍBET
UP & DOWN
USHUAIA
NATURE



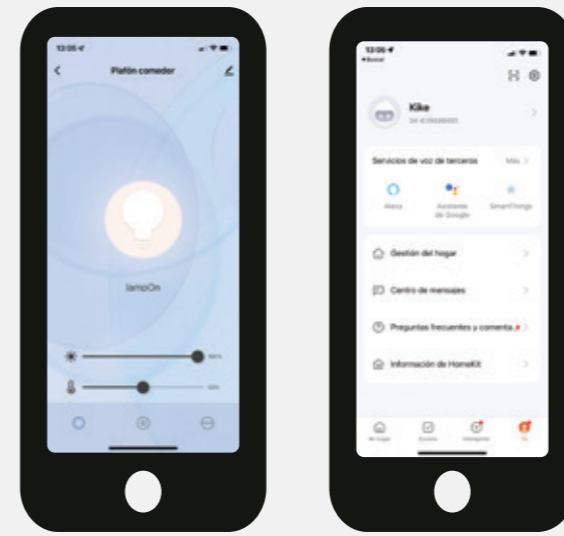
Presión larga para conectar el mando con dispositivo
Presión corta para cambiar temperatura de color LED (3000K/4000K/5000K)
Long press to code matching
Short press to quick CCT (3000K/4000K/5000K)



3 Aplicación Mantra Lighting Mantra Lighting App



4 Aplicación Tuya Smart Mantra Tuya Smart

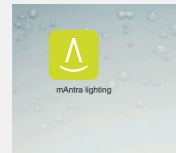


Nota: Android versión 5.0 o superior

Note: Android version 5.0 or higher



Escanear el código QR y descargar la aplicación APP-mAntra lighting (IOS/Android)
Scan the QR code and download the application APP-mAntra lighting (IOS/Android)



Instalación correcta
Correct Installation



Inicie la aplicación y active el bluetooth; seleccione .
Start the application and activate Bluetooth; select .



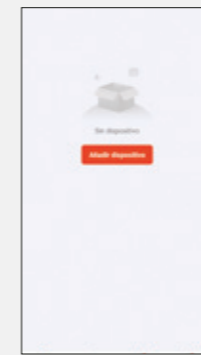
Desconecte la alimentación dispositivo durante 5 segundos y vuelva a conectarla. Pulse "Confirmar".
Turn off the power to the ceiling light for 5 seconds and turn it back on. Press "Confirm".



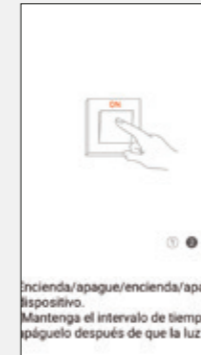
Buscar y encontrar "MANTRA"; pulse "Añadir dispositivo", cuando el dispositivo parpadee 3 veces, estará conectado correctamente.
Search and find "MANTRA"; press "Add device", when the lamp flashes 3 times, it will be connected correctly.



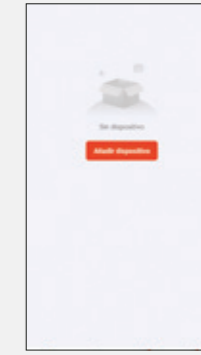
Panel de control
Enter control board



Antes de iniciar, active el bluetooth.
Before starting, turn on bluetooth.



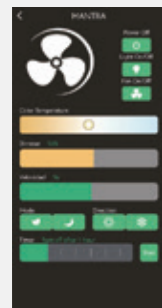
Apague y encienda 3 veces
Turn off and on 3 times



Añadir dispositivo
Add device

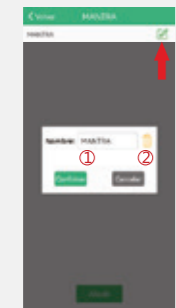


Aparecerá este cuadro de emparejamiento rápido.
This quick pairing box will appear.



Panel de control MANTRA

Control Panel of MANTRA

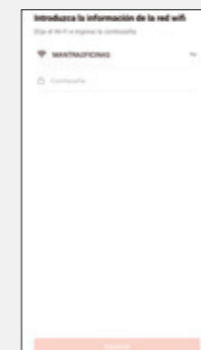


MANTRA set up:
Set up: 1. Cambiar nombre
2. Borrar "MANTRA"
MANTRA set up:
Set up: 1. Change name
2. Delete "MANTRA"

MÓVIL 1	MÓVIL 1	MÓVIL 1	MÓVIL 2
Set up: 1. Compartir.	2. Seleccionar plafón a compartir. 3. Pulsar compartir.	4. Este código QR tiene que ser escaneado en el móvil donde se desea compartir.	5. Escanear código QR con el móvil 2.
Set up: 1. To Share.	2. Select ceiling to share. 3. Press to share.	4. This QR code has to be scanned on the mobile where you want to share.	5. Scan QR code with mobile 2

*Como compartir "MANTRA" con otro móvil

*How to share "MANTRA" with another mobile phone



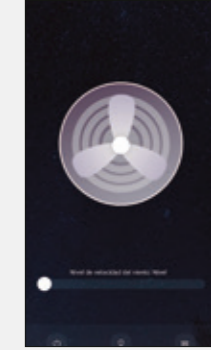
Conéctese a su red wi-fi.
Connect to your wi-fi network.



El dispositivo se vinculará automáticamente.
The device will pair automatically.

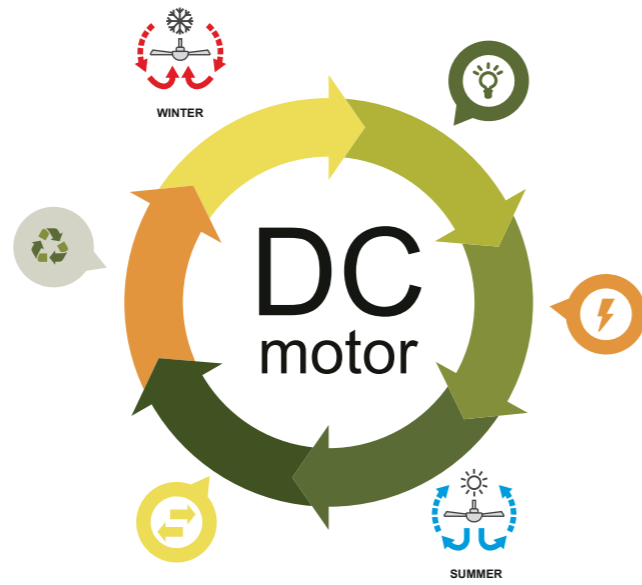


Dispositivo sincronizado, puede cambiar el nombre.
Device paired successfully, you can change the name.



Preparado para funcionar.
Ready to go

DISEÑO CIRCULAR
CIRCULAR DESIGN



Durabilidad
Eficiencia Energética

Energy Efficiency

Durability

Tamaño Compacto

Compact Size

Reversibilidad

Reversibility

Precise Speed Control

Control de Velocidad Preciso

Nuevas Tecnologías

New Technologie

Low Noise Level

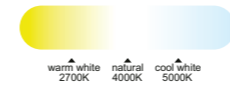
Bajo Nivel de Ruido

Soft Star

Arranque Suave



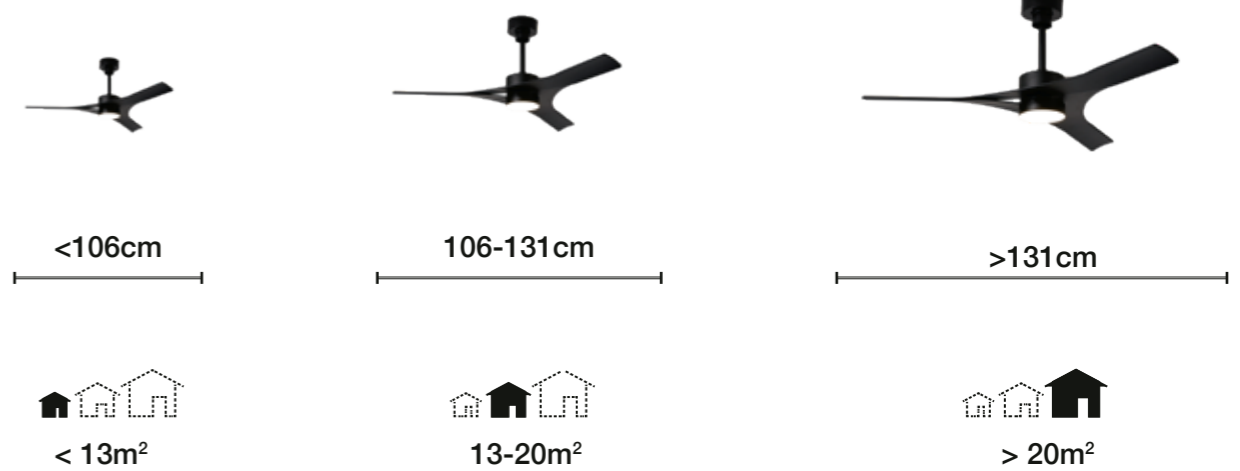
Diferentes temperaturas de color
Different colour temperatures



Regulable en intensidad
Dimmable



Tamaño de habitación recomendado
Recommended room size



Flujo de aire amplio o concentrado
Broad or concentrated airflow



VENTILADOR CON ASPAS
FAN WITH BLADES



ONA
by José Ignacio Ballester
New



Ref	K	CRI	W	Lumen útiles	Lumen	Acabado Finish	Motor
9469	3000-5000K	≥ 80	18W	2520lm	3600lm	Blanco White	30W
9470	3000-5000K	≥ 80	18W	2520lm	3600lm	Blanco+Madera White+Wood	30W
9471	3000-5000K	≥ 80	18W	2520lm	3600lm	Negro+Madera Black+Wood	30W

Velocidad Speeds	Sleep mode	1	2	3	4	5	6	7	8
Potencia Power	3	4	6.5	11	15	19	25	27	30
RPM	130	150	200	250	280	300	320	330	340
Flujo de aire Airflow(m³/h)	1965	2400	3490	4580	5235	5670	6105	6320	6540
Nivel sonoro Sound level (dB(a))	33	33.4	34.5	36.5	38.3	40.1	42.8	43.7	45

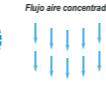
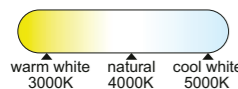
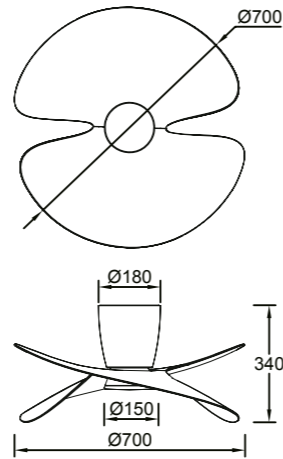


INSTALAR

MODO DE USO



RF R00235
(433MHz)



Ventilador de aspas con luz Fan blades with light

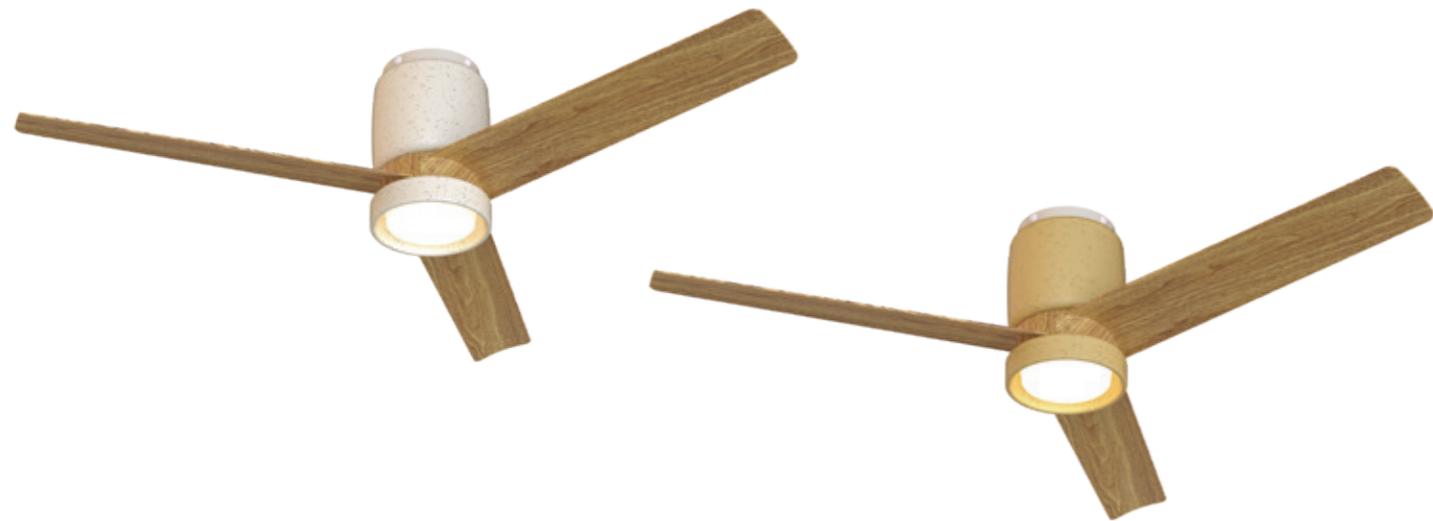




CERÁMICA

by Nacho Timón

New



Ref	K	CRI	W	Lumen útil	Lumen	Acabado Finish	Motor
9479	3000-5000K	≥ 80	20W	2520lm	3600lm	Cerámica blanco +madera White ceramic + wood	32W
9480	3000-5000K	≥ 80	20W	2520lm	3600lm	Cerámica beige +madera Beige ceramic + wood	32W

Velocidad Speeds	Sleep mode	1	2	3	4	5	6
Potencia Power	3	5	7	10	16	24	32
RPM	88	110	130	150	180	200	210
Flujo de aire Airflow(m³/h)	2400	3300	4500	5760	7080	9060	10320
Nivel sonoro Sound level (dB(a))	32	32	35	37	39	42	46



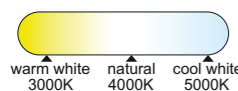
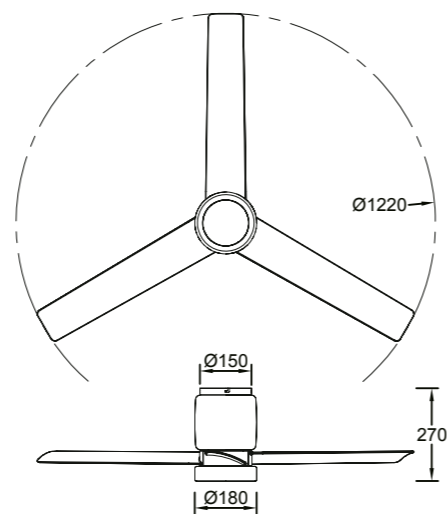
INSTALAR



MODO DE USO



RF R00143
(433MHz)



Ventilador de aspas con luz — Fan blades with light



UP & DOWN
by Santiago Sevillano Studio



UP & DOWN
by Santiago Sevillano Studio



Registered N°015086325-0001

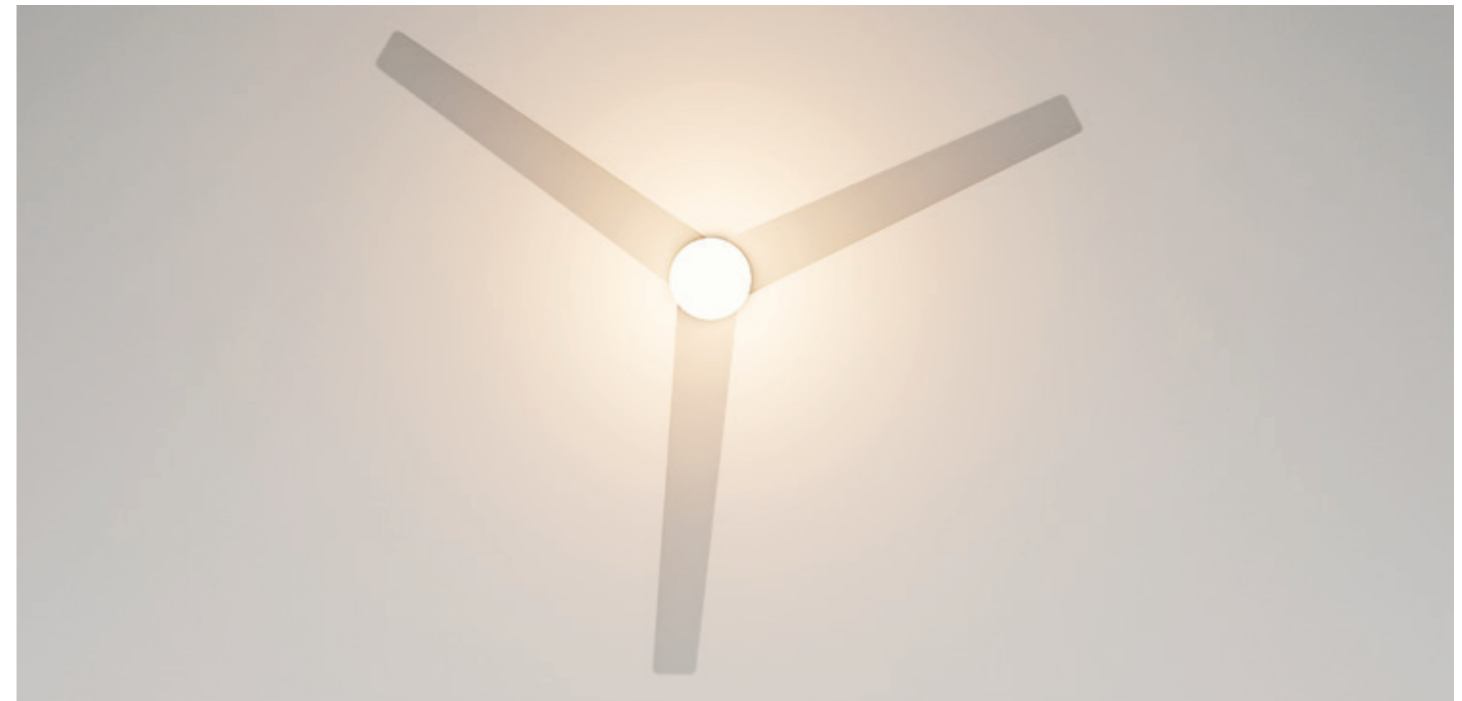
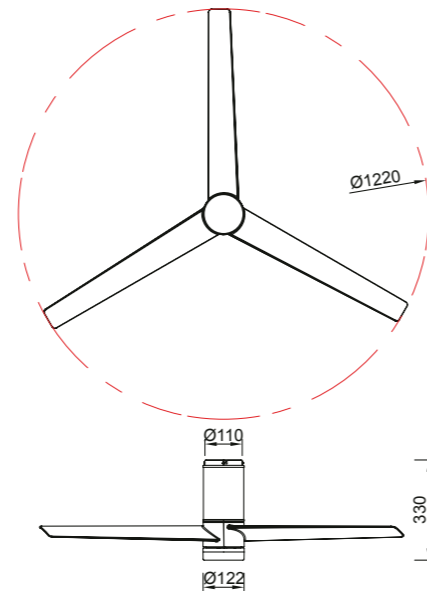
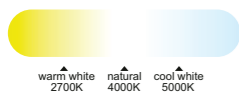


Ref	K	CRI	W	Lumen útiles	Lumen	Acabado Finish	Motor
9062	2700-5000K	≥ 80	45W	2400lm	4950lm	Blanco+Transparente White+Transparent	35W

Velocidad Speeds	Sleep mode	1	2	3	4	5	6	7	8
Potencia Power	6	9	13	16	19	24	29	33	35
RPM	90	110	120	130	140	150	160	165	170
Flujo de aire Airflow(m³/h)	4680	6340	7170	8000	8830	9660	10490	10905	11320
Nivel sonoro Sound level (dB(a))	33	36.8	38.7	40.5	42.4	44.2	46.1	47	48



RF R00142
(2.4GHz)



INSTALAR



MODO DE USO





Registered N° 015047131-0001



8708



8709



8710



9066



9067

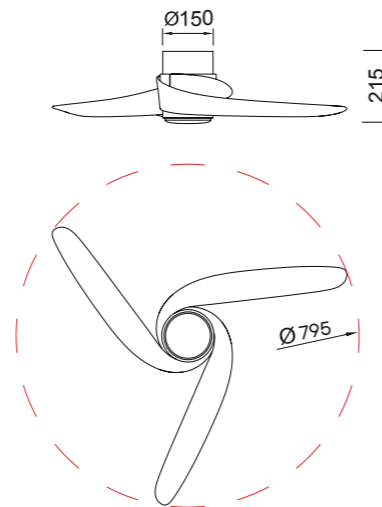
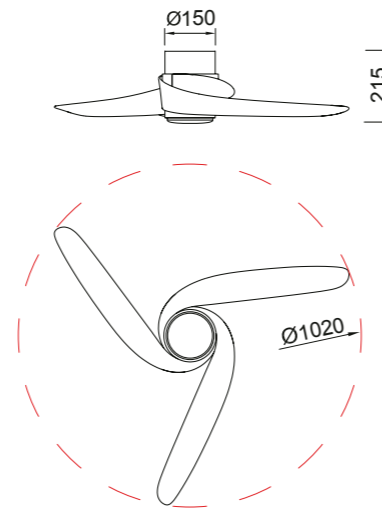
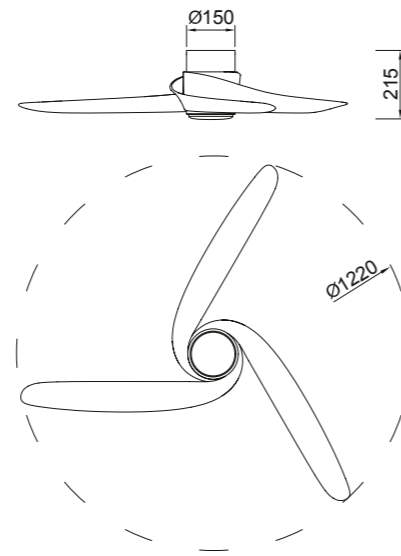


9061



9065





Flujo aire amplio



INSTALAR



MODO DE USO

GROENLAND M

Ref	K	CRI	W	Lumen útil	Lumen	Acabado Finish	Motor
8708	2700-5000K	≥ 80	24W	1700lm	2640lm	Blanco White	30W
8709	2700-5000K	≥ 80	24W	1700lm	2640lm	Negro Black	30W
8710	2700-5000K	≥ 80	24W	1700lm	2640lm	Blanco+Madera White+Wood	30W

Velocidad Speeds	Sleep mode	1	2	3	4	5	6	7	8
Potencia Power	4	6	8.5	12	17	19	21	25	30
RPM	90	110	130	150	170	180	190	200	215
Flujo de aire Airflow(m³/h)	3672	4620	5450	6285	7120	7535	7955	8370	9000
Nivel sonoro Sound level (dB(a))	16.7	21.6	26.6	31.6	36.6	39.1	41.6	44.1	47.8



RF R00142 (2.4GHz)

GROENLAND S

Ref	K	CRI	W	Lumen útil	Lumen	Acabado Finish	Motor
9066	2700-5000K	≥ 80	24W	1700lm	2640lm	Blanco White	30W
9067	2700-5000K	≥ 80	24W	1700lm	2640lm	Blanco+Madera White+Wood	30W

Velocidad Speeds	Sleep mode	1	2	3	4	5	6	7	8
Potencia Power	5	6	8	11	15	18	22	26	30
RPM	110	120	140	160	180	200	215	230	250
Flujo de aire Airflow(m³/h)	3510	4220	4835	5450	6065	6680	7140	7600	8220
Nivel sonoro Sound level (dB(a))	33.0	33.9	35.6	37.3	39.0	40.7	42.0	43.3	45.0



RF R00142 (2.4GHz)

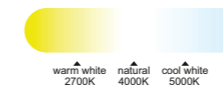
GROENLAND XS

Ref	K	CRI	W	Lumen útil	Lumen	Acabado Finish	Motor
9061	2700-5000K	≥ 80	24W	1700lm	2640lm	Blanco White	30W
9065	2700-5000K	≥ 80	24W	1700lm	2640lm	Blanco+Madera White+Wood	30W

Velocidad Speeds	Sleep mode	1	2	3
Potencia Power	2,5	4	18	30
RPM	90	150	290	353
Flujo de aire Airflow(m³/h)	1700	2460	4760	5795
Nivel sonoro Sound level (dB(a))	33	36	42	45



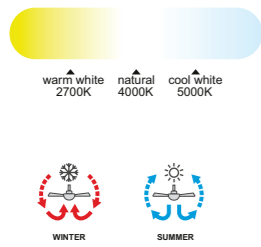
RF R00137 (433MHz)



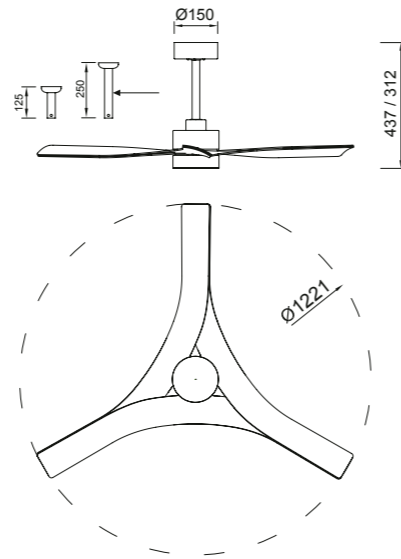


Ref	K	CRI	W	Lumen útiles	Lumen	Acabado Finish	Motor
8714	2700-5000K	≥ 80	30W	2400lm	3300lm	Blanco White	35W
8715	2700-5000K	≥ 80	30W	2400lm	3300lm	Negro Black	35W
8716	2700-5000K	≥ 80	30W	2400lm	3300lm	Madera+ Negro Wood+Black	35W

Velocidad Speeds	Sleep mode	1	2	3	4	5	6	7	8
Potencia Power	5W	8	10	12	15	18	25	30	35
RPM	90	110	120	130	140	150	170	180	190
Flujo de aire Airflow(m³/h)	1680	2590	3240	3745	4590	5400	7200	8640	9760
Nivel sonoro Sound level (dB(a))	33.0	35.4	36.6	37.8	39.0	40.2	42.6	43.8	45.0



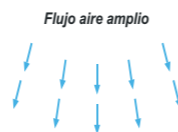
RF R00142
(2.4GHz)



INSTALAR



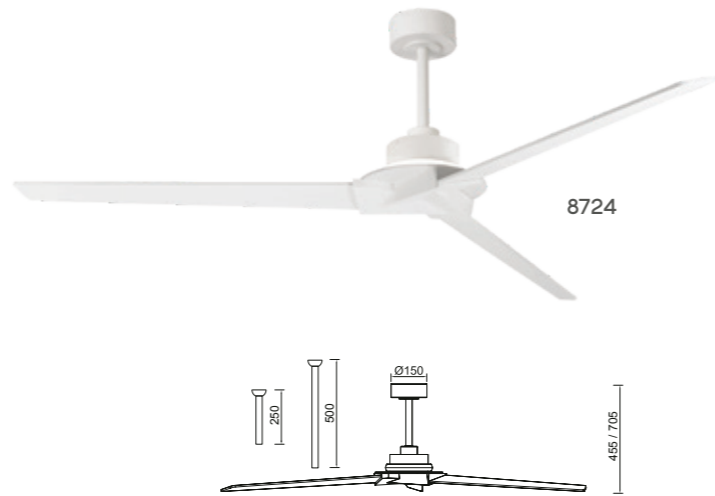
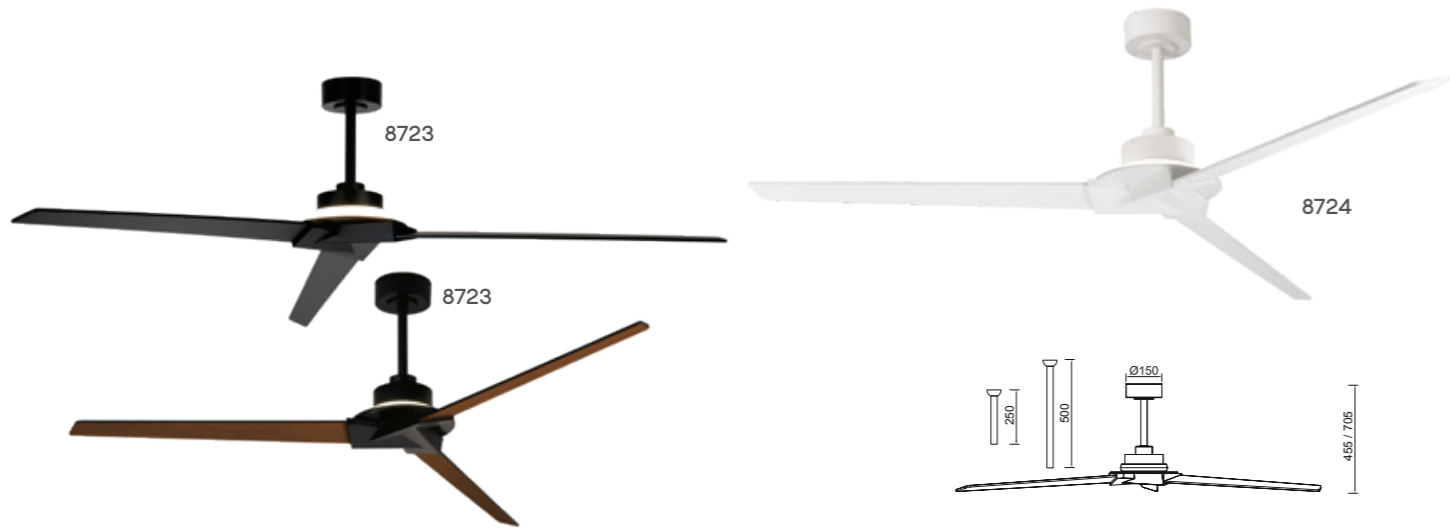
MODO DE USO



BRISA

by José Ignacio Ballester

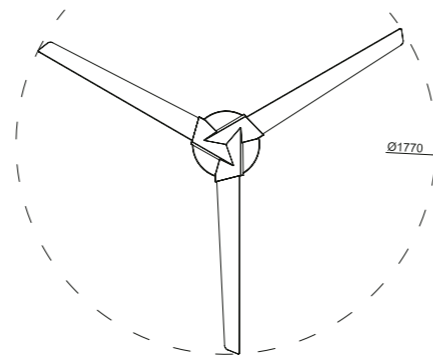




INSTALAR



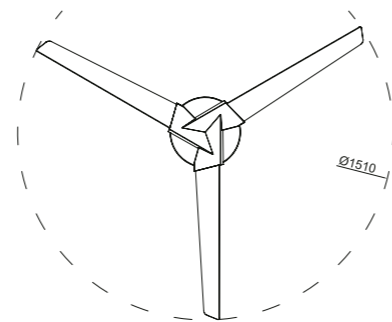
MODO DE USO



INSTALAR



MODO DE USO



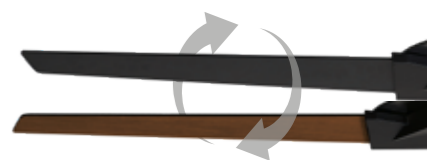
BRISA									
Ref	K	CRI	W	Lumen útiles	Lumen	Acabado Finish	Motor		
8723	2700-5000K	≥ 80	20W	1400lm	2200lm	Negro+Madera Black+Wood	40W		
8724	2700-5000K	≥ 80	20W	1400lm	2200lm	Blanco White	40W		

Velocidad Speeds	Sleep mode	1	2	3	4	5	6	7	8
Potencia Power	5	7	9.5	12.5	16	20	27	33	40
RPM	70	80	90	100	110	120	130	140	152
Flujo de aire Airflow(m³/h)	4950	6300	7085	7875	8665	9450	10240	11025	11975
Nivel sonoro Sound level (dB(a))	33.0	34.5	35.9	37.3	38.8	40.3	41.7	43.2	45.0

BRISA mini									
Ref	K	CRI	W	Lumen útiles	Lumen	Acabado Finish	Motor		
8726	2700-5000K	≥ 80	20W	1400lm	2200lm	Blanco White	40W		
8725	2700-5000K	≥ 80	20W	1400lm	2200lm	Negro+Madera Black+Wood	40W		

Velocidad Speeds	Sleep mode	1	2	3	4	5	6	7	8
Potencia Power	5	8	9.5	12	15	18	25	32	40
RPM	100	110	120	130	140	150	170	180	195
Flujo de aire Airflow(m³/h)	4350	6355	6930	7510	8090	8665	9820	10400	11270
Nivel sonoro Sound level (dB(a))	33.0	34.2	35.5	36.8	38.0	39.3	41.8	43.1	45.0

Aspa reversible
Reversible blade



ASPA REVERSIBLE

2 Opciones de montaje
2 Assembling options



RF R00142
(2.4GHz)



warm white 2700K natural 4000K cool white 5000K

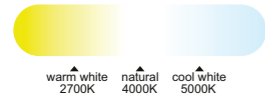
<13m² 13-20m² >20m²

Flujo aire amplio

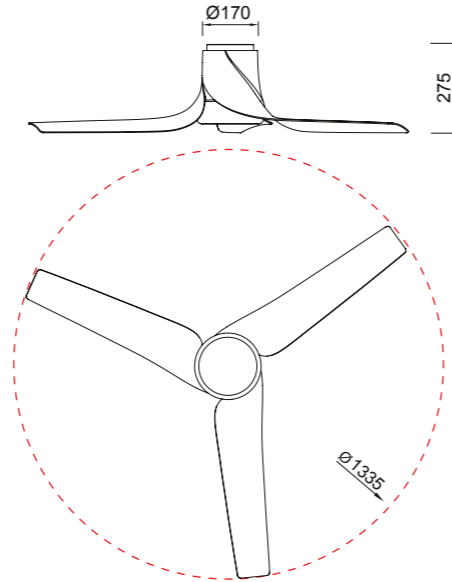




Ref	K	CRI	W	Lumen útiles	Lumen	Acabado Finish	Motor
8717	2700-5000K	≥ 80	30W	2400lm	3300lm	Blanco White	35W
8718	2700-5000K	≥ 80	30W	2400lm	3300lm	Negro Black	35W
8719	2700-5000K	≥ 80	30W	2400lm	3300lm	Blanco+Madera White+Wood	35W



RF R00142
(2.4GHz)



Velocidad Speeds	Sleep mode	1	2	3	4	5	6	7	8
Potencia Power	5.5W	9.0W	11.0W	14.0W	17.0W	20.0W	26.0W	31.0W	35.0W
RPM	80	100	110	120	130	140	150	160	168
Flujo de aire Airflow(m ³ /h)	4720	6425	7070	7710	8355	9000	9640	10285	10800
Nivel sonoro Sound level (dB(a))	33.0	35.7	37.1	38.4	39.8	41.1	42.5	43.9	45.0



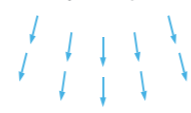
INSTALAR



MODO DE USO



Flujo aire amplio



NEPAL II

by José Ignacio Ballester

New



Registered N° No. 015086360-0001

NEPAL II
by José Ignacio Ballester
New



Ventilador de aspas con luz Fan blades with light

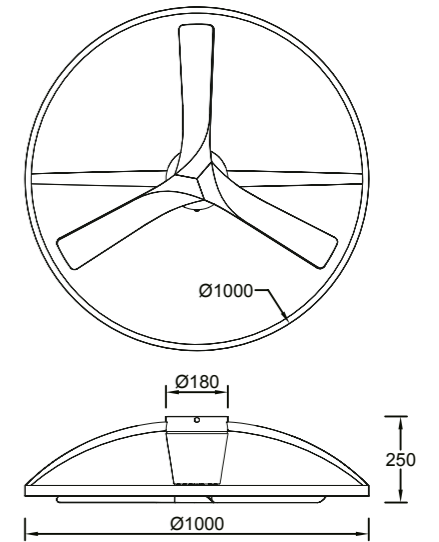


Ref	K	CRI	W	Lumen útiles	Lumen	Acabado Finish	Motor
9485	3000-5000K	≥ 80	44W	4000lm	7700lm	Blanco White	32W
9486	3000-5000K	≥ 80	44W	4000lm	7700lm	Blanco+Madera White+Wood	32W
9487	3000-5000K	≥ 80	44W	4000lm	7700lm	Negro+Madera Black+Wood	32W

Velocidad Speeds	Sleep mode	1	2	3	4	5	6
Potencia Power	3	4	6	9	15	24	32
RPM	90	105	130	150	175	200	210
Flujo de aire Airflow(m³/h)	2400	3000	4080	4920	5700	6720	7800
Nivel sonoro Sound level (dB(a))	32	32	35	37	39	42	47

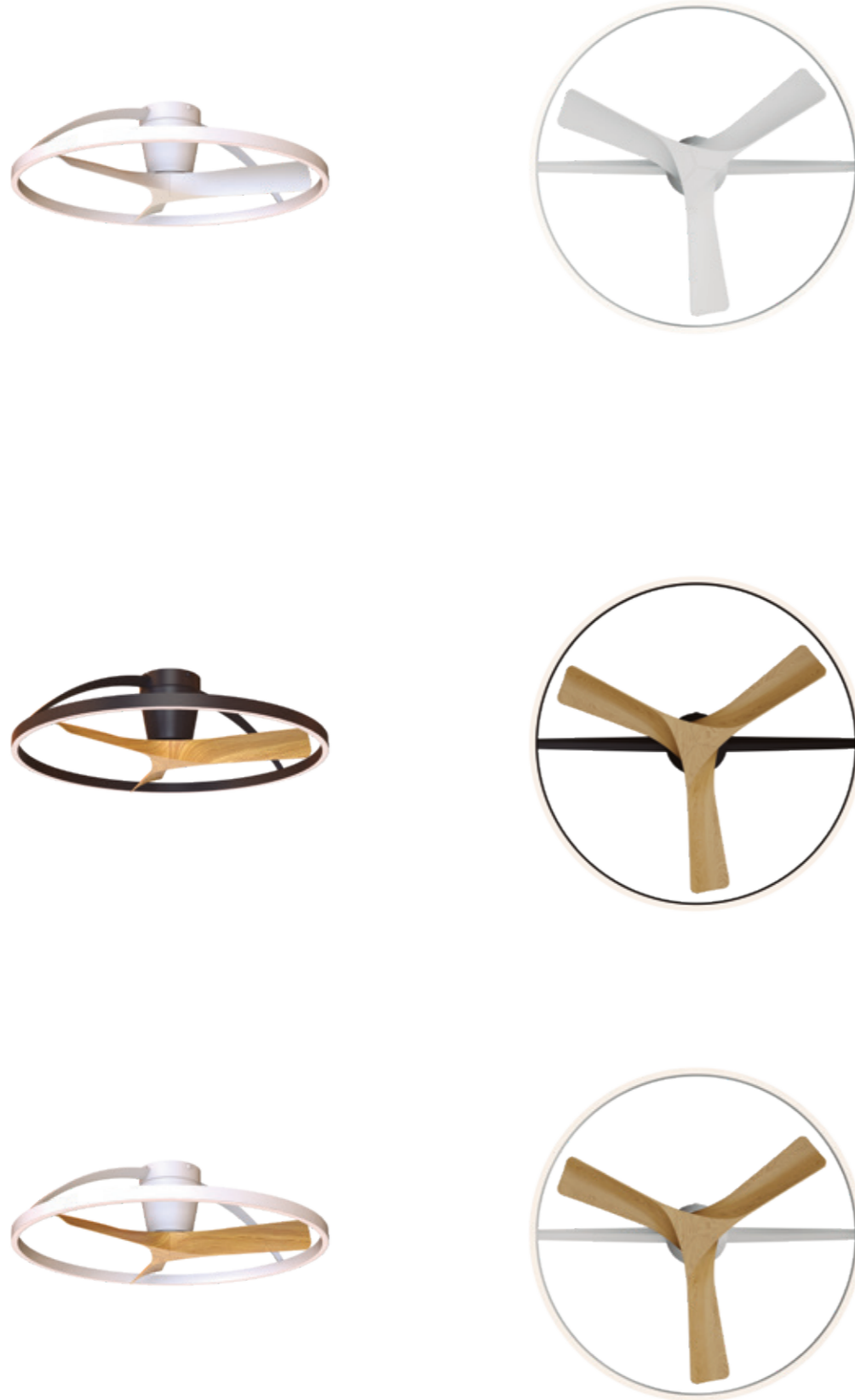


RF R00143
(433MHz)



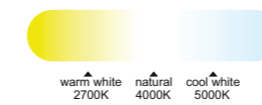
NEPAL II mini
by José Ignacio Ballester





Ref	K	CRI	W	Lumen útiles	Lumen	Acabado Finish	Motor
9043	2700-5000K	≥ 80	32W	2200lm	4000lm	Blanco White	32W
9044	2700-5000K	≥ 80	32W	2200lm	4000lm	Negro+Madera Wood+Black	32W
9045	2700-5000K	≥ 80	32W	2200lm	4000lm	Blanco+Madera Wood+White	32W

Velocidad Speeds	Sleep mode	1	2	3	4	5	6
Potencia Power	3.5	3.5	7	9.5	12.5	21.5	32
RPM	145	145	200	225	240	285	310
Flujo de aire Airflow(m ³ /h)	2700	2700	3350	4200	4800	5400	6200
Nivel sonoro Sound level (dB(a))	32	32	36	38	40	43	47



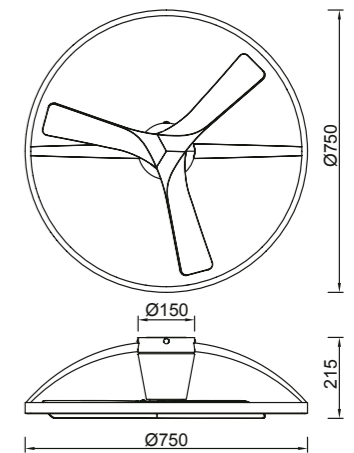
WINTER



SUMMER



RF R00143 (433MHz)



Flujo aire amplio



INSTALAR



PROMOCIÓN



PsB 32W
≤ 0,5W motor DC

NEPAL

by José Ignacio Ballester



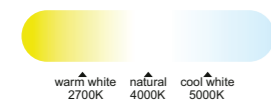
NEPAL

by José Ignacio Ballester

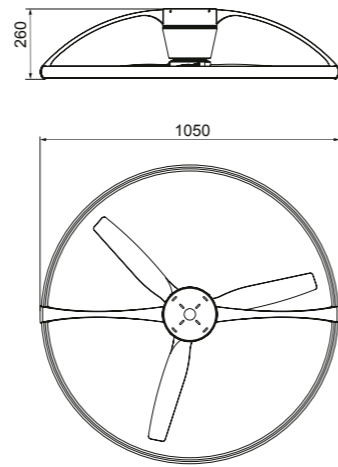
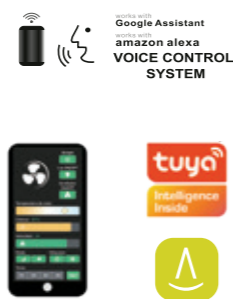


Ref	K	CRI	W	Lumen útiles	Lumen	Acabado Finish	Motor
7530	2700-5000K	≥ 80	75W	7200lm	10000lm	Blanco White	35W
7531	2700-5000K	≥ 80	75W	7200lm	10000lm	Negro Black	35W
7532	2700-5000K	≥ 80	75W	7200lm	10000lm	Blanco haya White beech	35W
7533	2700-5000K	≥ 80	75W	7200lm	10000lm	Plata nogal Silver walnut	35W

Velocidad Speeds	Sleep mode	1	2	3	4	5	6	7	8
Potencia Power	5.5W	6.5W	7.5W	9W	11W	14W	18W	24W	35W
RPM	100	110	130	160	180	200	220	250	270
Flujo de aire Airflow(m ³ /h)	1715	1985	2250	2590	3035	3695	4535	5615	7505
Nivel sonoro Sound level (dB(a))	30	31	33.1	36.2	38.3	40.4	42.5	45.7	48



RF R00142 (2.4GHz)



<13m² 13-20m² >20m²

Flujo aire amplio



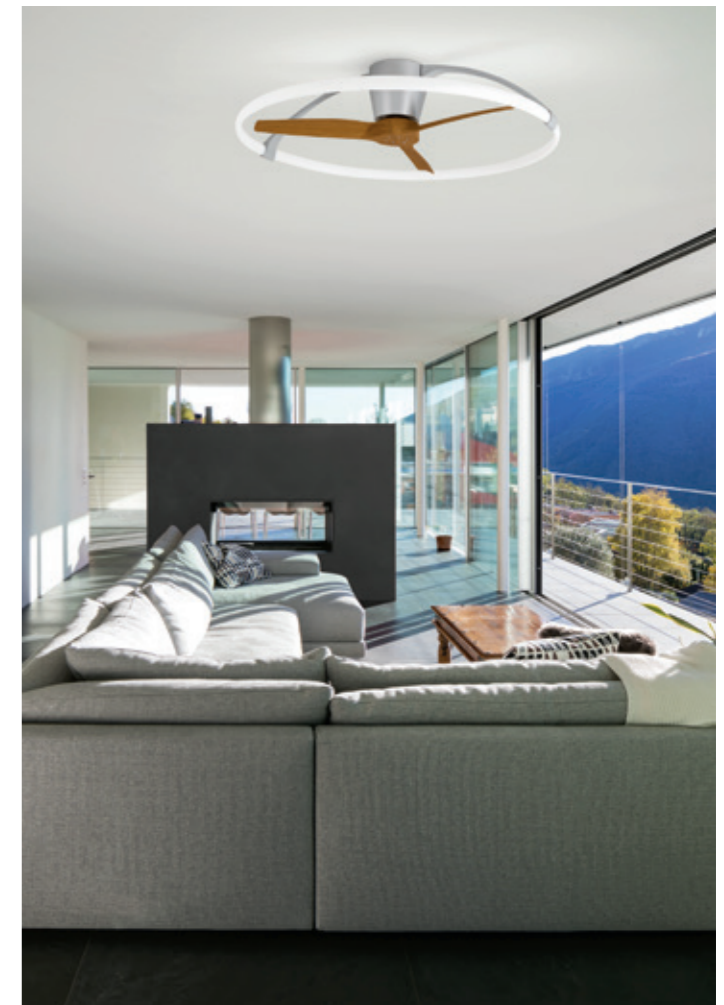
INSTALAR



MODO DE USO



Ventilador de aspas con luz Fan blades with light



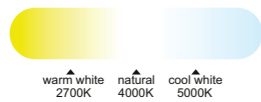
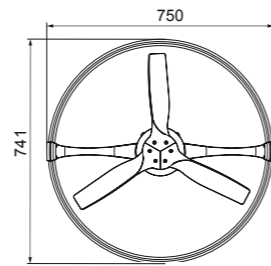
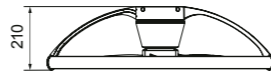
NEPAL mini

by José Ignacio Ballester



Ref	K	CRI	W	Lumen útiles	Lumen	Acabado Finish	Motor
7801	2700-5000K	≥ 80	55W	5200lm	7200lm	Blanco White	30W
7802	2700-5000K	≥ 80	55W	5200lm	7200lm	Negro Black	30W
7803	2700-5000K	≥ 80	55W	5200lm	7200lm	Blanco haya White beech	30W

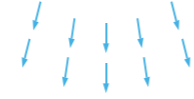
Velocidad Speeds	Sleep mode	1	2	3	4	5	6	7	8
Potencia Power	4.2W	5.5W	7W	9W	12W	16W	21W	28W	30W
RPM	100	150	190	220	255	290	320	350	380
Flujo de aire Airflow(m³/h)	1355	1680	2105	2115	2735	3550	4535	5880	6240
Nivel sonoro Sound level (dB(a))	33	35.9	38.1	39.9	41.9	43.9	45.6	47.3	49



RF R00142 (2.4GHz)



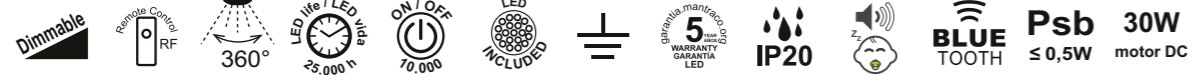
Flujo aire amplio

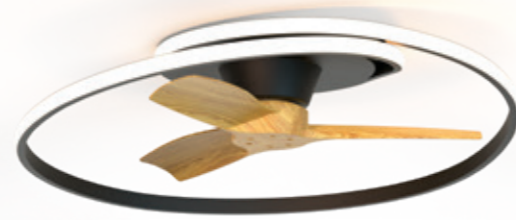


INSTALAR



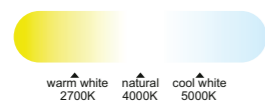
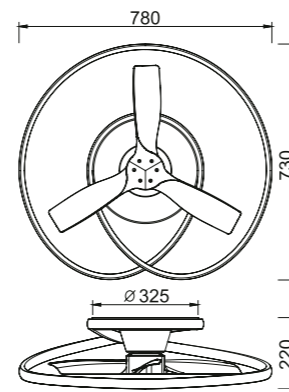
PROMOCIÓN





Ref	K	CRI	W	Lumen útiles	Lumen	Acabado Finish	Motor
8235	2700-5000K	≥ 80	60W	4200lm	6600lm	Blanco madera White wood	30W
8236	2700-5000K	≥ 80	60W	4200lm	6600lm	Negro madera Black wood	30W

Velocidad Speeds	Sleep mode	1	2	3	4	5	6	7	8
Potencia Power	3.5W	5W	6W	7.5W	10W	13W	18W	24W	30W
RPM	100	150	185	220	250	280	310	350	380
Flujo de aire Airflow(m³/h)	1050	1470	1760	2115	2760	3510	4535	5325	5760
Nivel sonoro Sound level (dB(a))	33	35.9	37.9	39.9	41.6	43.3	45	47.2	49



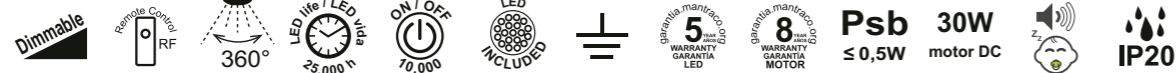
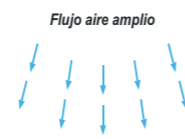
RF R00137
(433MHz)



INSTALAR



MODO DE USO



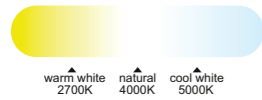
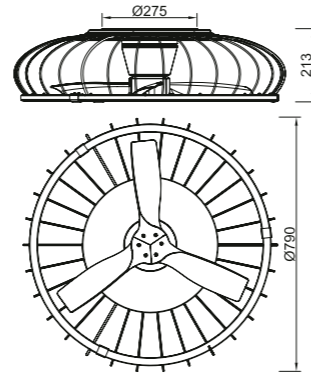
NATURE

by José Ignacio Ballester



Ref	K	CRI	W	Lumen útiles	Lumen	Acabado Finish	Motor
7807	2700-5000K	≥ 80	75W	5000lm	9750lm	Blanco White	30W
7808	2700-5000K	≥ 80	75W	5000lm	9750lm	Negro-Haya Black-Beech	30W
7809	2700-5000K	≥ 80	75W	5000lm	9750lm	Blanco-Haya White-Beech	30W

Velocidad Speeds	Sleep mode	1	2	3	4	5	6	7	8
Potencia Power	3.5W	5W	6W	7.5W	10W	13W	18W	24W	30W
RPM	100	150	185	220	250	280	310	350	380
Flujo de aire Airflow(m³/h)	1050	1470	1760	2115	2760	3510	4535	5325	5760
Nivel sonoro Sound level (dB(a))	33	35.9	37.9	39.9	41.6	43.3	45	47.2	49



RF R00142 (2.4GHz)



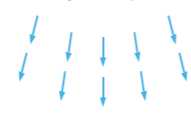
INSTALAR



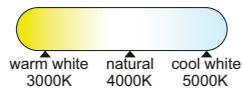
MODO DE USO



Flujo aire amplio



- Dimmable
- Remote Control RF
- 360°
- LED life / LED vida 25,000 h
- ON / OFF 10,000
- LED INCLUDED
- 5 YEAR WARRANTY GARANTIA LED
- IP20
- Bluetooth
- Psb ≤ 0,5W
- 30W motor DC



WINTER



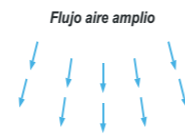
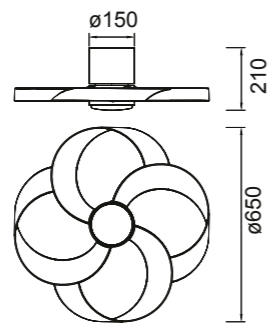
SUMMER



RF R00143
(433MHz)

Velocidad Speeds	Sleep mode	1	2	3	4	5	6
Potencia Power	4	4	6	9	12	17	22
RPM	220	220	250	280	310	350	400
Flujo de aire Airflow (m³/h)	2280	2280	2940	4080	4980	5880	6720
Nivel sonoro Sound level (dB(a))	33	33	36	38	41	44	48

Ref	K	CRI	W	Lumen útil	Lumen	Acabado Finish	Motor
8705	3000-5000K	≥ 80	20W	2520lm	3600lm	Blanco White	22W
8706	3000-5000K	≥ 80	20W	2520lm	3600lm	Negro Black	22W
8707	3000-5000K	≥ 80	20W	2520lm	3600lm	Blanco+Madera White+Wood	22W



INSTALAR



MODO DE USO



120°

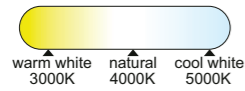


INFINITY FAN

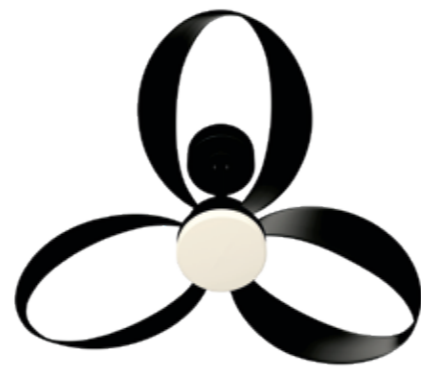
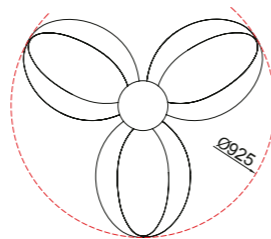
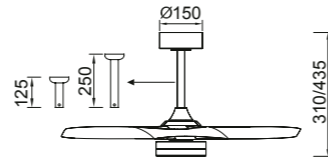
by Mantra Team



Ref	K	CRI	W	Lumen útil	Lumen	Acabado Finish	Motor
8700	3000-5000K	≥ 80	20W	2520lm	3600lm	Blanco White	32W
8701	3000-5000K	≥ 80	20W	2520lm	3600lm	Negro Black	32W
8702	3000-5000K	≥ 80	20W	2520lm	3600lm	Blanco+Madera White+Wood	32W



RF R00143
(433MHz)



Velocidad Speeds	Sleep mode	1	2	3	4	5	6
Potencia Power	4	4	6	10	15	21	32
RPM	100	100	130	155	180	205	220
Flujo de aire Airflow (m³/h)	2400	2400	3300	4200	5280	6300	7200
Nivel sonoro Sound level (dB(A))	33	33	36	38	40	42	46



INSTALAR



MODO DE USO



Ventilador de aspas con luz Fan blades with light



VENTILADOR CON ASPAS DESPLEGABLE
FAN WITH RETRACTABLE BLADES

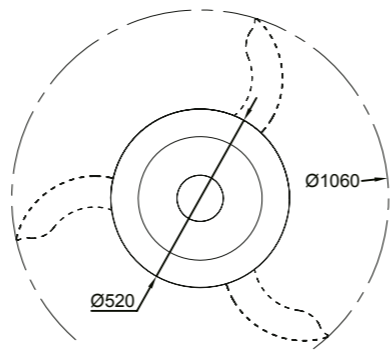


Registered N° 015112098-0005

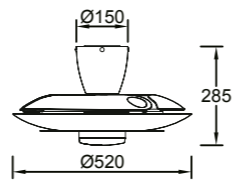


Ref	K	CRI	W	Lumen útiles	Lumen	Acabado Finish	Motor
9517	3000-5000K	≥ 80	20W	2520lm	3600lm	Café+ Níquel cepillado Coffee + Brushed Nickel	30W
9518	3000-5000K	≥ 80	20W	2520lm	3600lm	Blanco White	30W

Velocidad Speeds	Sleep mode	1	2	3	4	5	6
Potencia Power	4	5	7	10	16	23	30
RPM	175	190	200	215	230	240	250
Flujo de aire Airflow(m³/h)	2400	3000	4080	4800	5700	6300	6900
Nivel sonoro Sound level (dB(a))	32	32	35	37	39	43	46



RF R00143
(433MHz)





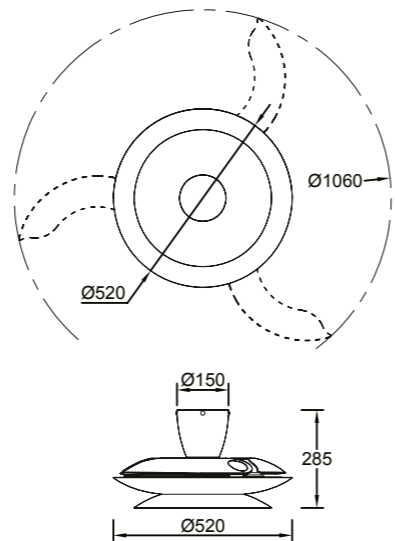


Ref	K	CRI	W	Lumen útiles	Lumen	Acabado Finish	Motor
9520	3000-5000K	≥ 80	20W	2520lm	3600lm	Café + Cobre Cepillado Coffee + Brushed Cooper	30W
9521	3000-5000K	≥ 80	20W	2520lm	3600lm	Blanco White	30W

Velocidad Speeds	Sleep mode	1	2	3	4	5	6
Potencia Power	4	5	7	10	16	23	30
RPM	175	190	200	215	230	240	250
Flujo de aire Airflow(m³/h)	2400	3000	4080	4800	5700	6300	6900
Nivel sonoro Sound level (dB(a))	32	32	35	37	39	43	46



RF R00143 (433MHz)



ACONCAGUA

by Gerardo Mari

New



Registered N° 015112098-0001

ACONCAGUA

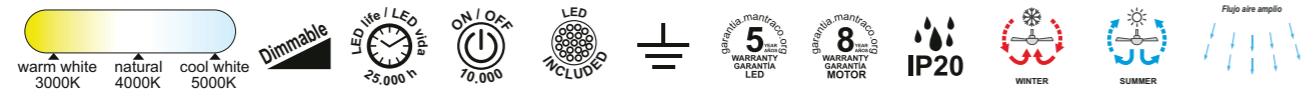
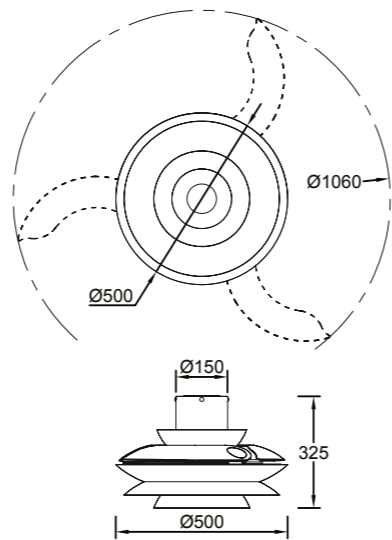
by Gerardo Mari

New



Ref	K	CRI	W	Lumen útil	Lumen	Acabado Finish	Motor
9522	3000-5000K	≥ 80	20W	2520lm	3600lm	Blanco White	30W
9524	3000-5000K	≥ 80	20W	2520lm	3600lm	Café Coffee	30W

Velocidad Speeds	Sleep mode	1	2	3	4	5	6
Potencia Power	4	5	7	10	16	23	30
RPM	175	190	200	215	230	240	250
Flujo de aire Airflow (m³/h)	2400	3000	4080	4800	5700	6300	6900
Nivel sonoro Sound level (dB(a))	32	32	35	37	39	43	46



Ventilador con aspas desplegadas Fan with retractable blades



100-240V-50/60Hz CRI≥ 80 Registered N° 015112098-0001

ALOHA II

by Santiago Sevillano Studio

New



ALOHA II
by Santiago Sevillano Studio
New



Ref	K	CRI	W	Lumen útiles	Lumen	Acabado Finish	Motor
9514	3000-5000K	≥ 80	40W	4200lm	6400lm	Blanco White	25W
9515	3000-5000K	≥ 80	40W	4200lm	6400lm	Madera/Blanco Wood/White	25W

Velocidad Speeds	Sleep mode	1	2	3	4	5	6
Potencia Power	5	6	8	13	18	22	25
RPM	200	220	240	280	310	330	350
Flujo de aire Airflow (m³/h)	3240	3355	3590	4165	4740	5200	5520
Nivel sonoro Sound level (dB(a))	33	33.6	34.2	37.8	40.8	43.2	45

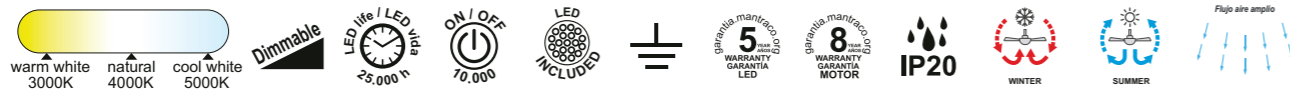
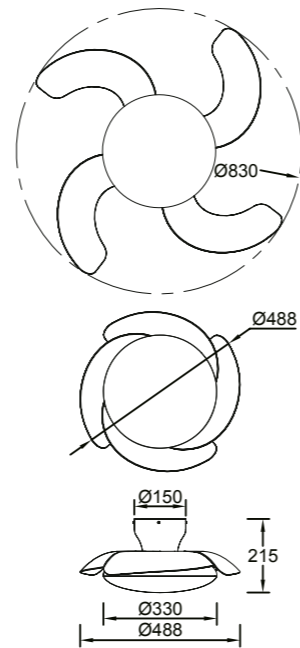


INSTALAR

MODO DE USO



RF R00137
(433MHz)



Ventilador de aspas con luz Fan blades blades



GLASS FAN
by José Ignacio Ballester
New

Registered N° 015112098-0009



GLASS FAN

by José Ignacio Ballester

New



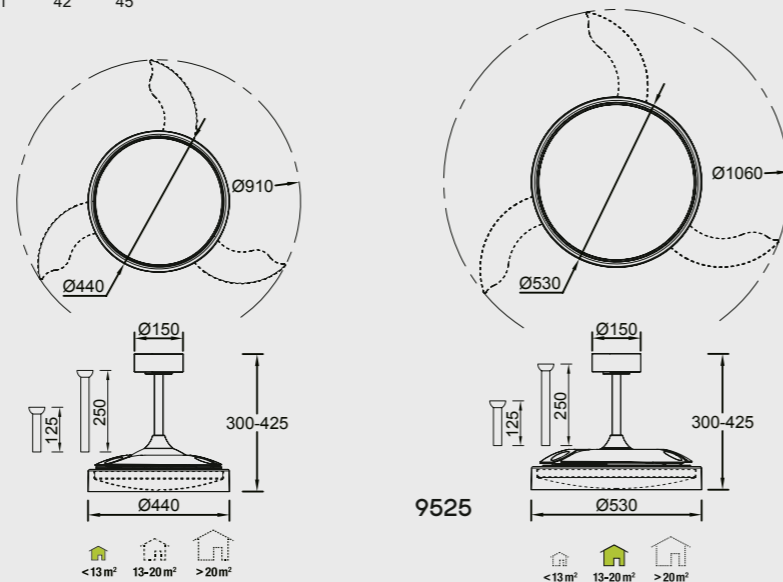
Ref	K	CRI	W	Lumen útiles	Lumen	Acabado Finish	Motor
9525	3000-5000K	≥ 80	40W	4680lm	6400lm	Blanco+Trasparente White+Transparent	30W
9527	3000-5000K	≥ 80	36W	4480lm	5710lm	Blanco+Trasparente White+Transparent	25W

9525										
Velocidad Speeds	Sleep mode	1	2	3	4	5	6	7	8	
Potencia Power	5	7	8	11	13	15	18	24	30	
RPM	150	160	170	180	190	200	210	220	230	
Flujo de aire Airflow(m³/h)	2190	2855	3025	3760	4055	4140	4425	5185	5475	
Nivel sonoro Sound level (dB(a))	33	34.5	36	37.5	39	40.5	42	43.5	45	

9527										
Velocidad Speeds	Sleep mode	1	2	3	4	5	6	7	8	
Potencia Power	4	6	7	8	10	13	18	22	25	
RPM	160	170	180	190	210	220	240	260	275	
Flujo de aire Airflow(m³/h)	1752	2450	2645	2830	3240	3820	4860	5148	5250	
Nivel sonoro Sound level (dB(a))	33	34	35	36	38	39	41	42	45	



Trasparente
Transparent



INSTALAR



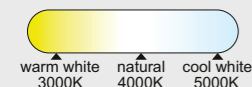
MODO DE USO



RF R00234
(MHz)

9527

9525



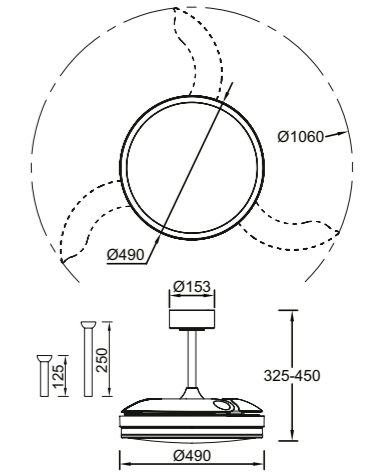




LUNA M

Ref	K	CRI	W	Lumen útil	Lumen	Acabado Finish	Motor
9666	3000-5000K	≥ 80	36W	3600lm	5710lm	Blanco White	28W

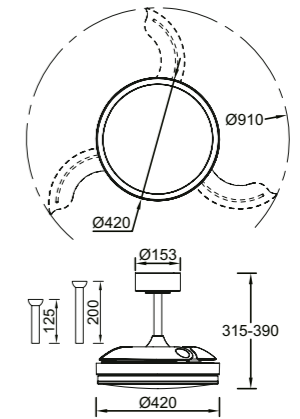
Velocidad Speeds	Sleep mode	1	2	3	4	5	6
Potencia Power	4.7	6	7	10	16	22	28
RPM	150	160	170	190	210	220	230
Flujo de aire Airflow(m³/h)	2190	2600	3010	3830	4650	5065	5475
Nivel sonoro Sound level (dB(a))	33	33.7	34.2	35.7	38.8	41.9	45



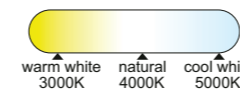
LUNA S

Ref	K	CRI	W	Lumen útil	Lumen	Acabado Finish	Motor
9665	3000-5000K	≥ 80	30W	2800lm	4845lm	Blanco White	24W

Velocidad Speeds	Sleep mode	1	2	3	4	5	6
Potencia Power	2.7	3	4	9.5	17	21	24
RPM	160	170	190	230	260	270	280
Flujo de aire Airflow(m³/h)	2105	2320	2850	3910	4710	4975	5240
Nivel sonoro Sound level (dB(a))	33	33.2	33.8	36.9	41.1	43.3	45



RF R00236
(433GHz)



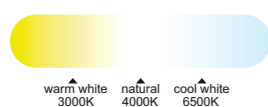


MISTRAL

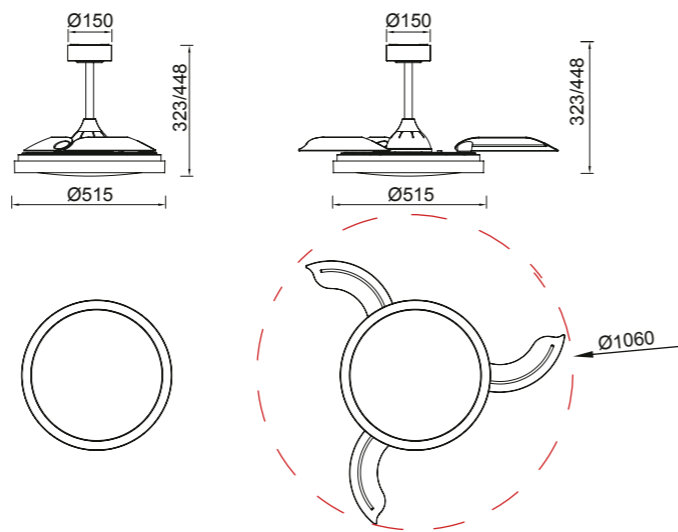
by Mantra Team



Ref	K	CRI	W	Lumen útiles	Lumen	Acabado Finish	Motor
8826	3000-6500K	≥ 80	50W	3200lm	5400lm	Blanco White	28W
8827	3000-6500K	≥ 80	50W	3200lm	5400lm	Blanco+Madera White+Wood	28W
8828	3000-6500K	≥ 80	50W	3200lm	5400lm	Negro Black	28W



R00145



Velocidad Speeds	1	2	3	4	5	6
Potencia Power	5W	10W	13.2W	17.5W	21.5W	28W
RPM	170	185	200	215	230	245
Flujo de aire Airflow(m ³ /h)	3000	4080	4500	5100	5700	6300
Nivel sonoro Sound level (dB(a))	25	28	33	38	40	45



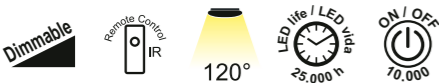
INSTALAR



MODO DE USO



Flujo aire amplio



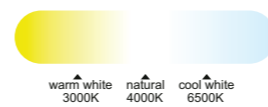
220-240V~ 50/60Hz CRI≥ 80

MISTRAL mini

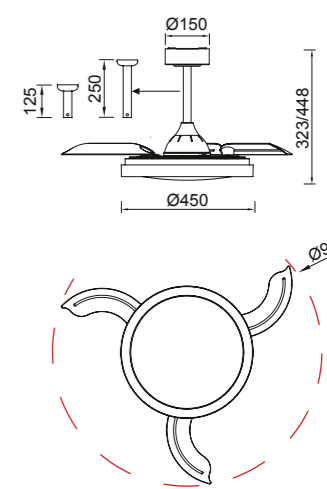
by Mantra Team



Ref	K	CRI	W	Lumen útiles	Lumen	Acabado Finish	Motor
8829	3000-6500K	≥ 80	40W	2500lm	4200lm	Blanco White	25W
8830	3000-6500K	≥ 80	40W	2500lm	4200lm	Blanco+Madera White+Wood	25W
8831	3000-6500K	≥ 80	40W	2500lm	4200lm	Negro Black	25W



R00145



Velocidad Speeds	1	2	3	4	5	6
Potencia Power	5.2W	8.1W	11.5W	15.5W	20W	25W
RPM	170	190	210	230	250	270
Flujo de aire Airflow(m ³ /h)	2700	3300	3900	4320	5100	5700
Nivel sonoro Sound level (dB(a))	23	26	30	35	40	45



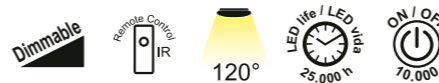
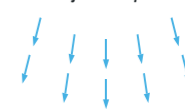
INSTALAR



MODO DE USO



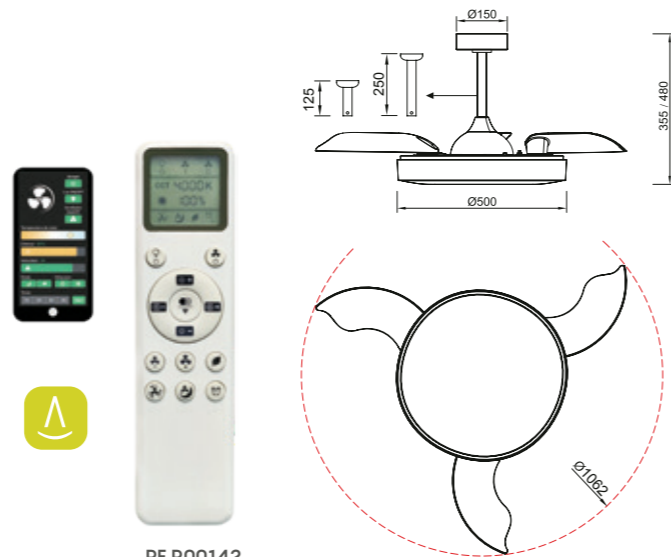
Flujo aire amplio



220-240V~ 50/60Hz CRI≥ 80

ALASKA

by Mantra Team



RF R00142
(2.4GHz)



MODO DE USO



INSTALAR

ALASKA

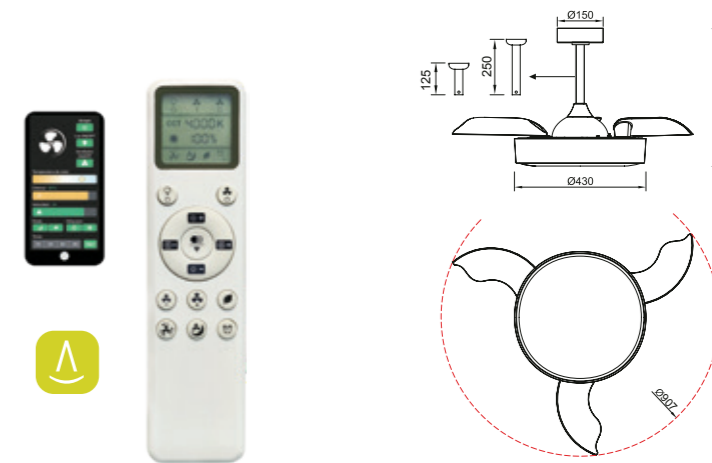
Ref	K	W	Lumen útiles	Lumen	Acabado Finish	Motor
8752	2700-5000K	50W	3300lm	5500lm	Blanco White	30W
8753	2700-5000K	50W	3300lm	5500lm	Madera Wood	30W
8754	2700-5000K	50W	3300lm	5500lm	Negro Black	30W

Velocidad Speeds	Sleep mode	1	2	3	4	5	6	7	8
Potencia Power	7W	8W	9W	10W	12W	15W	20W	25W	30W
RPM	150	155	165	175	188	198	210	220	235
Flujo de aire Airflow(m³/h)	4200	4395	4795	5175	5682	6072	6540	6930	7500
Nivel sonoro Sound level (dB(a))	33.0	33.7	35.1	36.5	38.4	39.8	41.5	42.9	45.0



220-240V ~ 50/60Hz CRI: 80

ALASKA mini



RF R00142
(2.4GHz)



MODO DE USO



INSTALAR

ALASKA mini

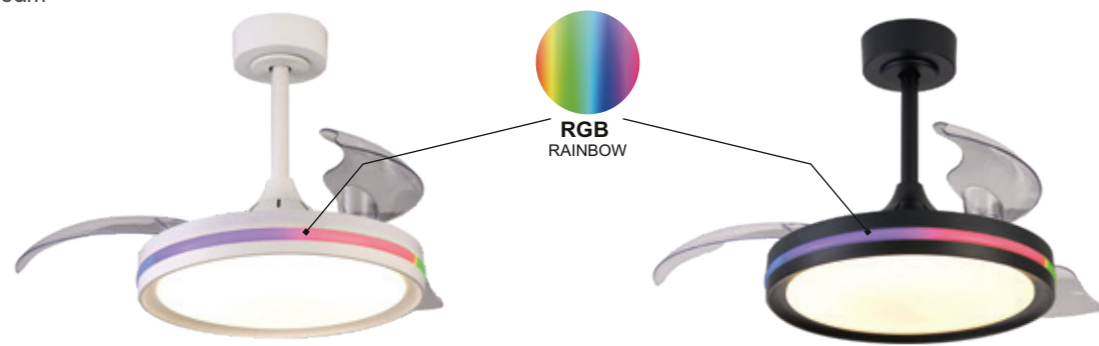
Ref	K	CRI	W	Lumen útiles	Lumen	Acabado Finish	Motor
8755	2700-5000K	≥ 80	45W	2500lm	5000lm	Blanco White	25W
8756	2700-5000K	≥ 80	45W	2500lm	5000lm	Madera Wood	25W

Velocidad Speeds	Sleep mode	1	2	3	4	5	6	7	8
Potencia Power	6.0	6.5	7.5	9.0	11.0	13.0	16.0	21.0	25.0
RPM	150	160	170	180	195	210	225	240	260
Flujo de aire Airflow(m³/h)	3600	3880	4160	4440	4860	5280	5700	6120	6700
Nivel sonoro Sound level (dB(a))	33.0	34.1	35.2	36.3	37.9	39.5	41.2	42.8	45.0



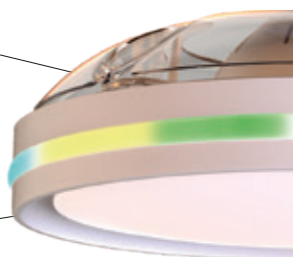
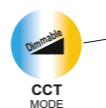
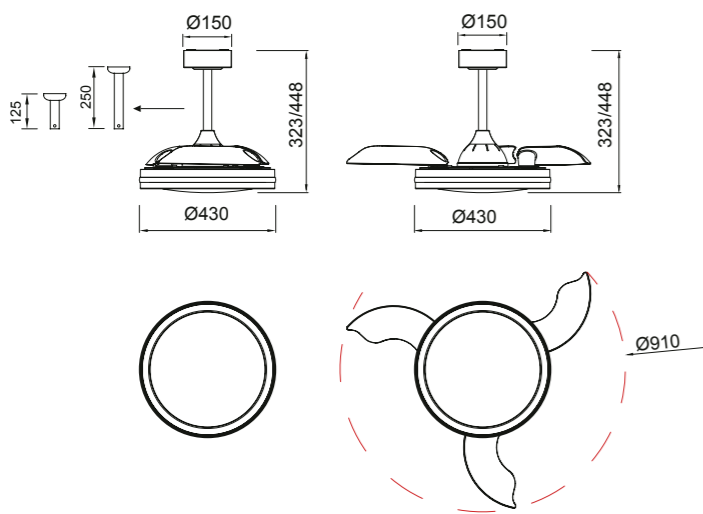
220-240V ~ 50/60Hz CRI: 80

NORTH
by Mantra Team



Ref	K	CRI	W	Lumen útiles	Lumen	Acabado Finish	Motor
8729	3000-6500K	≥ 80	40W	2500lm	4200lm	Blanco White	28W
8730	3000-6500K	≥ 80	40W	2500lm	4200lm	Negro Black	28W

Velocidad Speeds	1	2	3	4	5	6
Potencia Power	6.3W	10.5W	14W	18W	23W	28W
RPM	154	180	200	220	240	252
Flujo de aire Airflow(m³/h)	3000	3900	4320	4800	5400	6240
Nivel sonoro Sound level (dB(a))	30	32	36	40	43	48



R00144



Flujo aire amplio



INSTALAR



MODO DE USO

-
-
-
-
-
-
-
-
-
-
-



VENTILADOR CON ASPAS SIN LUZ
FAN WITH BLADES WHIT OUT LIGHT

IPANEMA

by José Ignacio Ballester



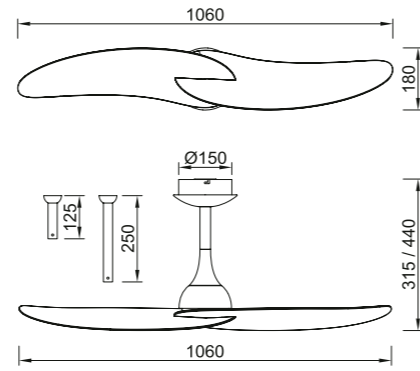
IPANEMA

by José Ignacio Ballester



Ref	Acabado Finish	Motor
9037	Blanco White	32W
9039	Madera+Blanco Wood+White	32W

Velocidad Speeds	1	2	3	4	5	6
Potencia Power	4.5	6.5	11	16	24	32
RPM	95	120	150	180	200	220
Flujo de aire Airflow(m³/h)	3300	4200	5100	5700	6600	7800
Nivel sonoro Sound level (dB(a))	30	34	36	39	43	46



DC MOTOR



INSTALAR



MODO DE USO



RF R00148
(433MHz)



IPANEMA

by José Ignacio Ballester



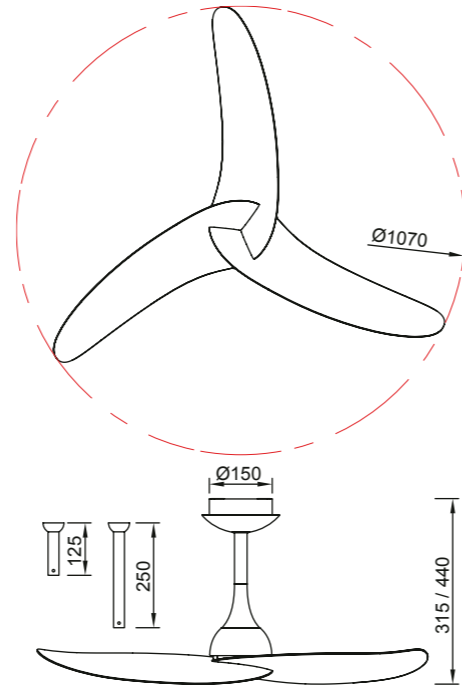
IPANEMA

by José Ignacio Ballester



Ref	Acabado Finish	Motor
9040	Blanco White	32W
9041	Madera+Negro Wood+Black	32W
9042	Madera+Blanco Wood+White	32W

Velocidad Speeds	1	2	3	4	5	6
Potencia Power	4.5	6.5	11	16	24	32
RPM	76	96	115	132	148	165
Flujo de aire Airflow(m³/h)	3180	4080	4920	5400	6300	7200
Nivel sonoro Sound level (dB(a))	30	34	36	39	42	45



RF R00148 (433MHz)



INSTALAR



MODO DE USO



Ventilador con aspas Fan with blades



VENTILADOR CARRIL TRIFÁSICO

TRIPHASIC RAIL FAN

MONKEY FAN

by Nacho Timón



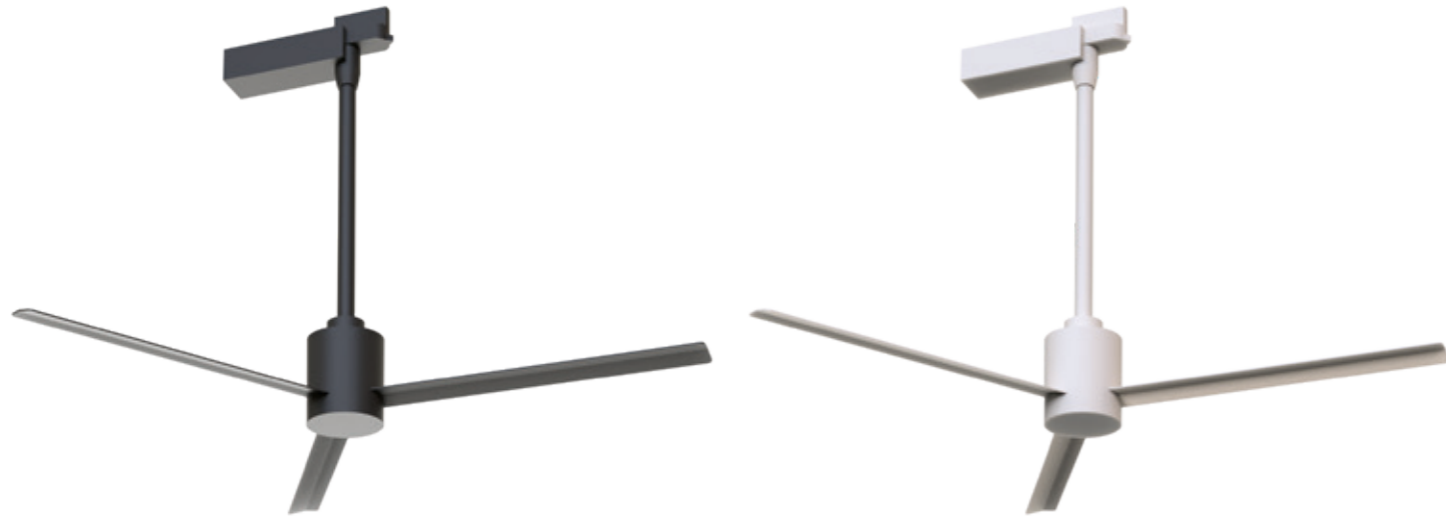
Premio de **ORO**
Categoría **DISEÑO DE PRODUCTO**
Nacho Timón

Premis
ADCV
2024

Or

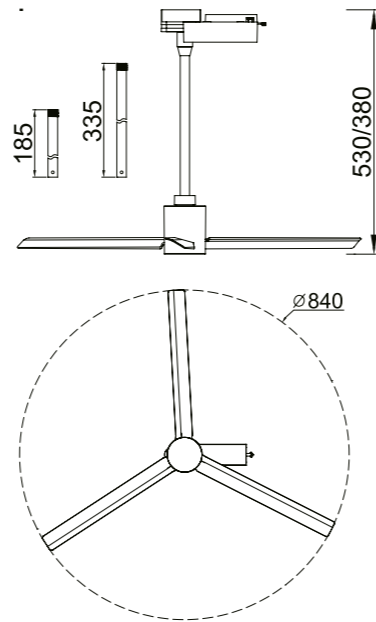
MONKEY FAN

by Nacho Timón



Ref	Acabado Finish	Motor
8926	Blanco White	12W
8927	Negro Black	12W

Velocidad Speeds	1	2	3	4
Potencia Power	2,5W	4,5W	8,5W	12W
RPM	100	150	190	215
Flujo de aire Airflow(m ³ /h)	1800	3190	4305	5000
Nivel sonoro Sound level (dB(α))	33	38,2	42,4	45



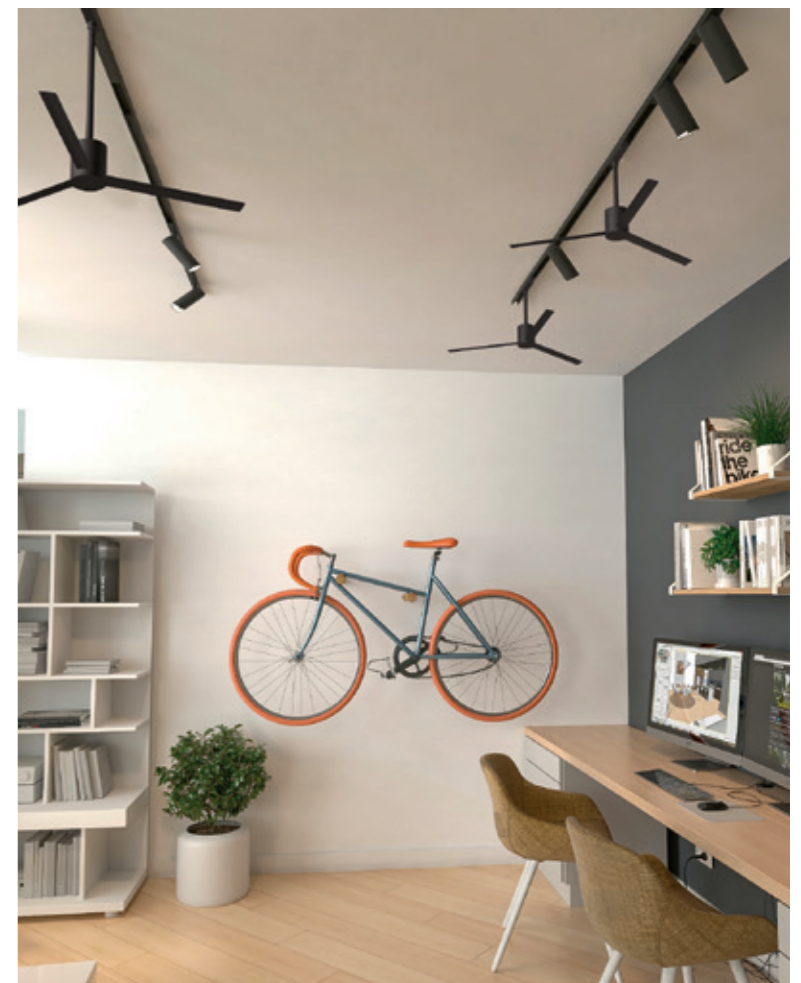
RF R00196 (433MHz)



INSTALAR



MODO DE USO



Ventilador carril trifásico-Triphasic rail fan

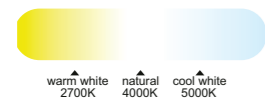
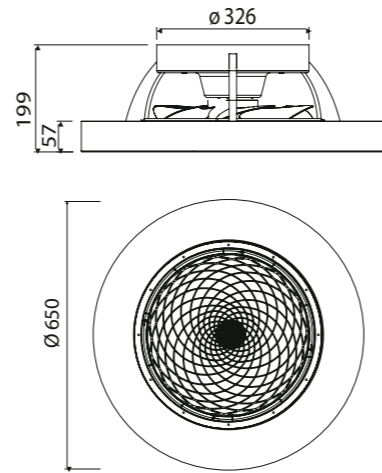
220-240V~50/60Hz ABS/Steel/Aluminium CRI≥ 80

PLAFÓN-VENTILADOR CON ASPAS OCULTAS
CEILING-FAN WITH HIDDEN BLADES



Ref	K	CRI	W	Lumen útiles	Lumen	Acabado Finish	Motor
7123	2700-5000K	≥ 80	70W	3900lm	7700lm	Blanco White	35W
7126	2700-5000K	≥ 80	70W	3900lm	7700lm	Madera/Blanco Wood/White	35W
7127	2700-5000K	≥ 80	70W	3900lm	7700lm	Madera/Negro Wood/Black	35W

Velocidad Speeds	Sleep mode	1	2	3	4	5	6	7	8
Potencia Power	5.5	6	6.5	7.5	10	13	18	24	35
RPM	300	350	450	500	600	700	750	860	1000
Flujo de aire Airflow (m³/h)	990	1080	1170	1260	1560	1870	2590	3020	3720
Nivel sonoro Sound level (dB(a))	34.0	35.3	37.9	39.2	41.8	44.4	45.7	48.5	52



RF R00142 (2.4GHz)



INSTALAR



MODO DE USO



PROMOCIÓN



TÍBET mini

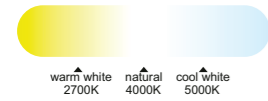
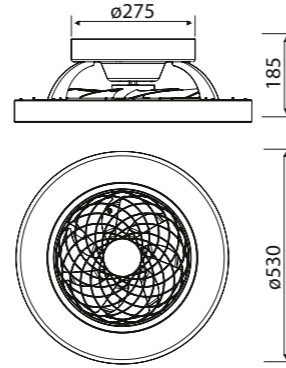
by José Ignacio Ballester

<13 m² 13-20 m² >20 m²

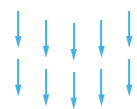


Ref	K	CRI	W	Lumen útiles	Lumen	Acabado Finish	Motor
7804	2700-5000K	≥ 80	70W	3900lm	7700lm	Blanco White	33W
7805	2700-5000K	≥ 80	70W	3900lm	7700lm	Negro Black	33W
7806	2700-5000K	≥ 80	70W	3900lm	7700lm	Madera/Blanco Wood/White	33W

Velocidad Speeds	Sleep mode	1	2	3
Potencia Power	4W	5W	18W	30W
RPM	300	390	910	1300
Flujo de aire Airflow(m³/h)	1020	1380	3180	2700
Nivel sonoro Sound level (dB(a))	32	36	46	54



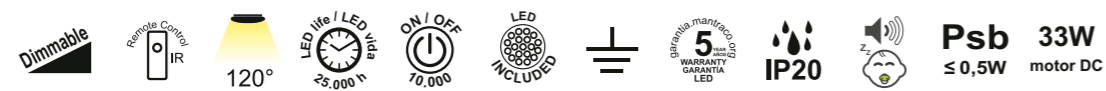
Flujo aire concentrado



R00131



INSTALAR



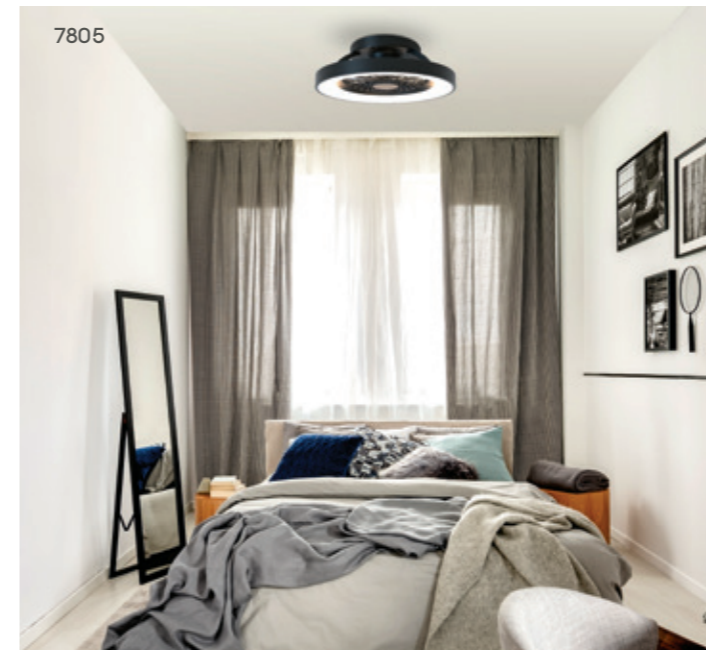
Plafón-ventilador con aspas ocultas Ceiling-fan with hidden blades



7806



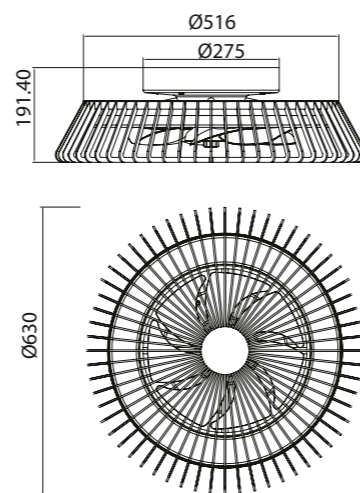
7805



7804







HIMALAYA

Ref	K	CRI	W	Lumen útiles	Lumen	Acabado Finish	Motor
7120	2700-5000K	≥ 80	70W	4900lm	7700lm	Blanco White	35W
7121	2700-5000K	≥ 80	70W	4900lm	7700lm	Negro Black	35W
7128	2700-5000K	≥ 80	70W	4900lm	7700lm	Madera Wood	35W

Velocidad Speeds	Sleep mode	1	2	3	4	5	6	7	8
Potencia Power	5.5	6	6.5	7.5	10	13	18	24	35
RPM	300	350	450	500	600	700	750	860	1000
Flujo de aire Airflow(m³/h)	990	1080	1170	1260	1560	1870	2590	3020	3720
Nivel sonoro Sound level (dB(a))	34.0	35.3	37.9	39.2	41.8	44.4	45.7	48.5	52

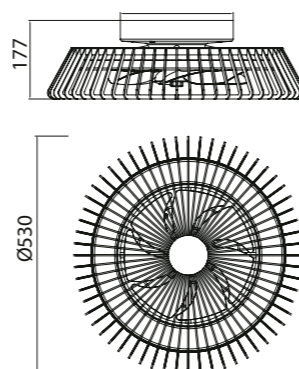
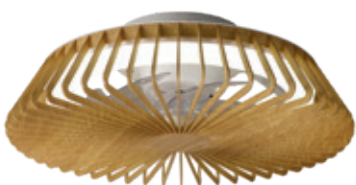
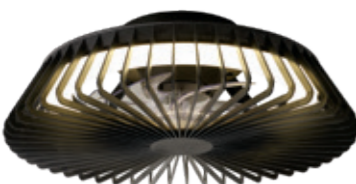


RF R00142
(2.4 GHz)

Flujo aire concentrado



INSTALAR



HIMALAYA mini

Ref	K	CRI	W	Lumen útiles	Lumen	Acabado Finish	Motor
8196	2700-5000K	≥ 80	70W	4500lm	7700lm	Blanco White	30W
8197	2700-5000K	≥ 80	70W	4500lm	7700lm	Negro Black	30W
8198	2700-5000K	≥ 80	70W	4500lm	7700lm	Madera Wood	30W

Velocidad Speeds	Sleep mode	1	2	3
Potencia Power	4W	5W	18W	30W
RPM	300	390	910	1300
Flujo de aire Airflow(m³/h)	1020	1380	3180	2700
Nivel sonoro Sound level (dB(a))	32	36	46	54

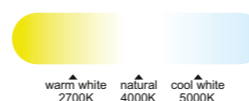


R00131

Flujo aire concentrado



INSTALAR





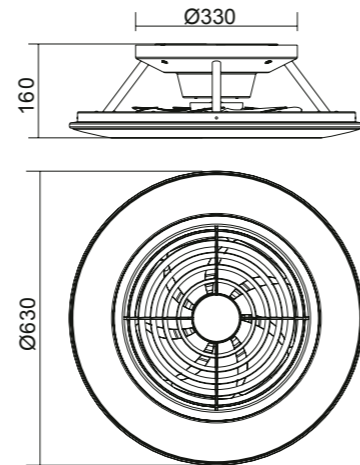
ALISIO

Ref	K	CRI	W	Lumen útiles	Lumen	Acabado Finish	Motor
6705	2700-5000K	≥ 80	70W	4900lm	7700lm	Blanco White	35W

Velocidad Speeds	Sleep mode	1	2	3	4	5	6	7	8
Potencia Power	5.5	6	6.5	7.5	10	13	18	24	35
RPM	300	350	450	500	600	700	750	860	1000
Flujo de aire Airflow(m³/h)	990	1080	1170	1260	1560	1870	2590	3020	3720
Nivel sonoro Sound level (dB(a))	34.0	35.3	37.9	39.2	41.8	44.4	45.7	48.5	52



RF R00128



MODO DE USO



PROMOCIÓN



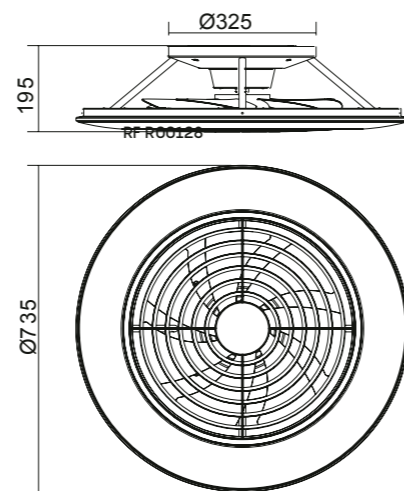
7800



ALISIO XL

Ref	K	CRI	W	Lumen útiles	Lumen	Acabado Finish	Motor
7490	2700-5000K	≥ 80	95W	5900lm	10450lm	Blanco White	58W
7492	2700-5000K	≥ 80	95W	5900lm	10450lm	Negro Black	58W

Velocidad Speeds	Sleep mode	1	2	3	4
Potencia Power	7W	9W	12W	20W	55W
RPM	280	300	450	650	900
Flujo de aire Airflow(m³/h)	1320	1680	3240	5340	6540
Nivel sonoro Sound level (dB(a))	41	41	45	50	56



INSTALAR



PROMOCIÓN

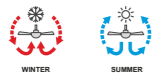
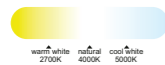


7490



Ref	K	CRI	W	Lumen útiles	Lumen	Acabado Finish	Motor
8225	2700-5000K	≥ 80	55W	3800lm	6050lm	Blanco-Ratán White-Rattan	25W

Velocidad Speeds	Sleep mode	1	2	3
Potencia Power	3.5W	7.5W	17.5W	25W
RPM	300	720	1020	1160
Flujo de aire Airflow (m³/h)	960	1500	2400	2700
Nivel sonoro Sound level (dB(a))	32	36	46	54



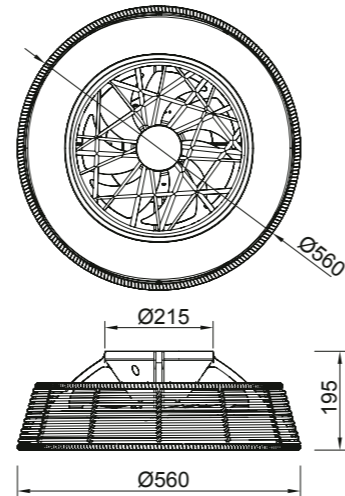
INSTALAR



MODO DE USO

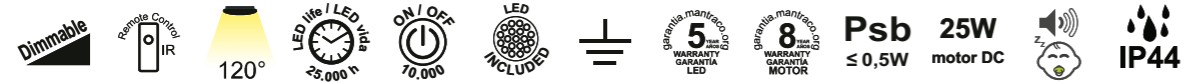
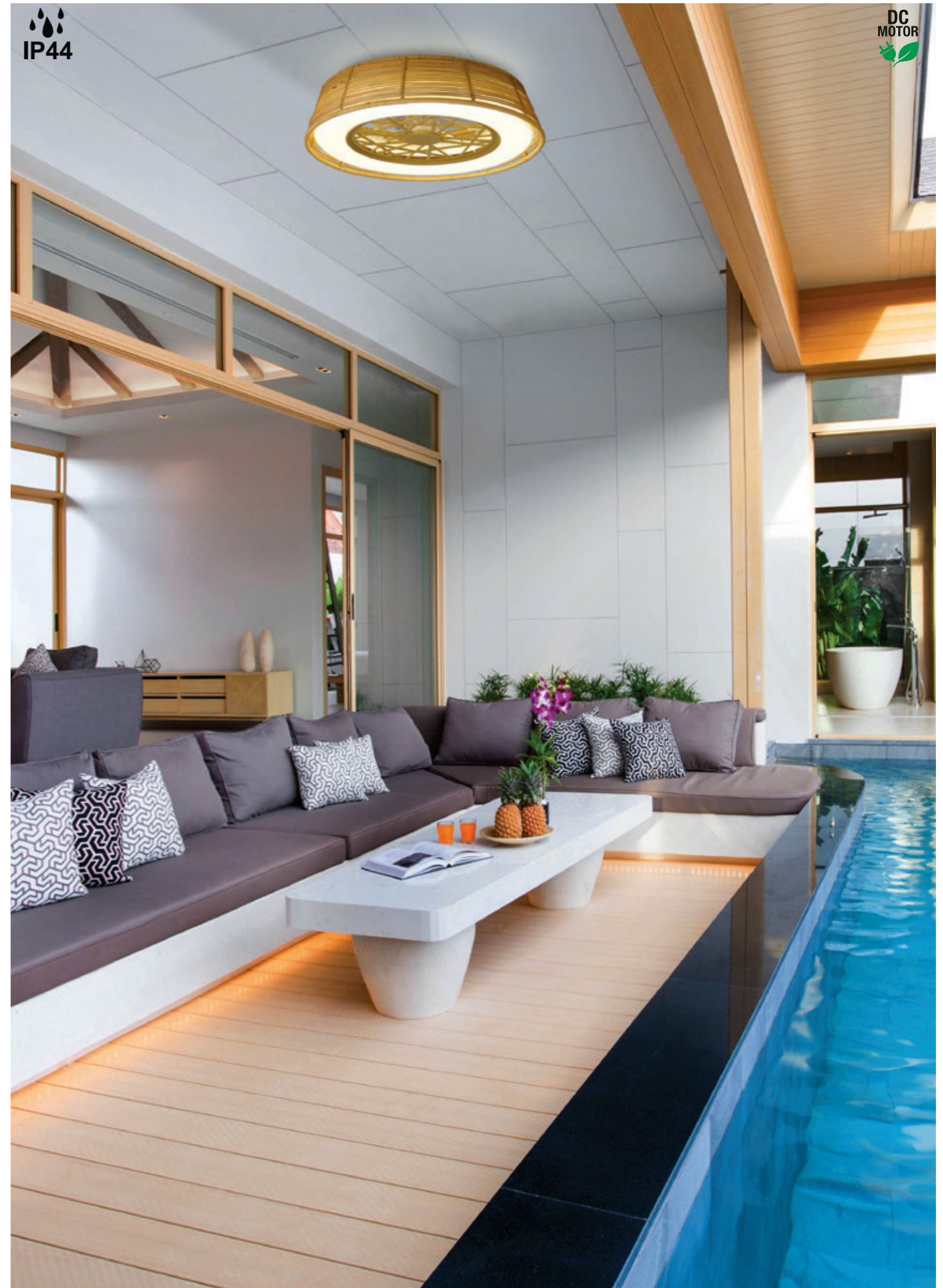


R00131



IP44

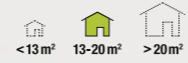
DC MOTOR





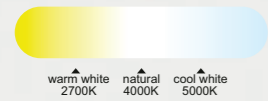
KILIMANJARO

by José Ignacio Ballester



Ref	K	CRI	W	Lumen útiles	Lumen	Acabado Finish	Motor
7811	2700-5000K	≥ 80	70W	4200lm	7700lm	Blanco-Ratán White-Rattan	35W

Velocidad Speeds	Sleep mode	1	2	3
Potencia Power	5W	11W	28W	35W
RPM	300	650	880	950
Flujo de aire Airflow(m³/h)	1200	1800	2760	3840
Nivel sonoro Sound level (dB(a))	32	36	46	54



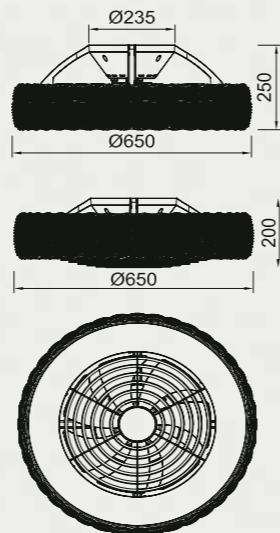
WINTER



SUMMER



R00131



2 Opciones de montaje
2 Assembling options



INSTALAR



MODO DE USO

Flujo aire concentrado



Psb ≤ 0,5W

35W motor DC



Plafón-ventilador con aspas ocultas orgánico Ceiling-fan with hidden blades organic



220-240V - 50/60Hz CRI≥ 80 Registered N° 008834147-0002

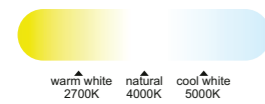
KILIMANJARO mini

by José Ignacio Ballester



Ref	K	CRI	W	Lumen útiles	Lumen	Acabado Finish	Motor
8226	2700-5000K	≥ 80	55W	3800lm	6050lm	Blanco-Ratán White-Rattan	25W

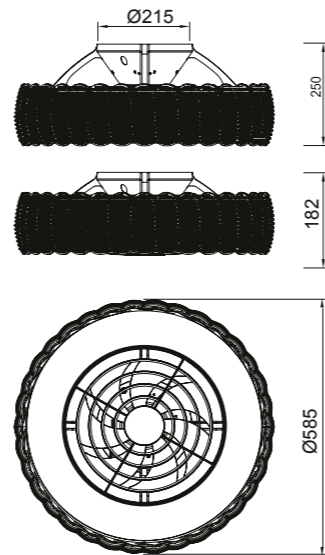
Velocidad Speeds	Sleep mode	1	2	3
Potencia Power	3.5W	7.5W	17.5W	25W
RPM	300	720	1020	1160
Flujo de aire Airflow(m³/h)	960	1500	2400	2700
Nivel sonoro Sound level (dB(a))	32	36	46	54



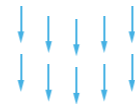
R00131



2 Opciones de montaje
2 Assembling options



Flujo aire concentrado



INSTALAR



MODO DE USO



Plafón-ventilador con aspas ocultas orgánico Ceiling-fan with hidden blades organic

IP44

DC MOTOR

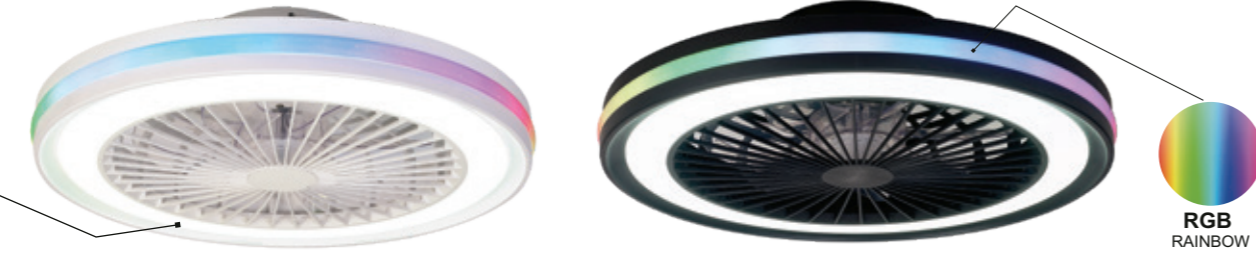


220-240V- 50/60Hz CRI≥ 80



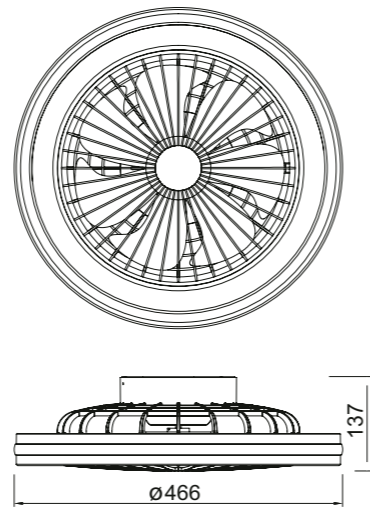
GAMER

by Mantra Team



Ref	K	CRI	W	Lumen útiles	Lumen	Acabado Finish	Motor
8291	3000K-6500K	≥ 80	40W	3000lm	4200lm	Blanco White	20W
8292	3000K-6500K	≥ 80	40W	3000lm	4200lm	Negro Black	20W

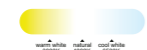
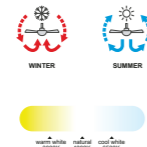
Velocidad Speeds	1	2	3
Potencia Power	6W	12W	20W
RPM	650	850	1050
Flujo de aire Airflow(m³/min)	22	36	45
Flujo de aire Airflow(m³/h)	1320	2160	2700
Nivel sonoro Sound level (dB(a))	36	45	56



R00136

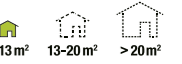


MODO DE USO



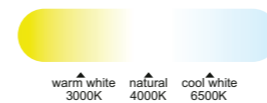
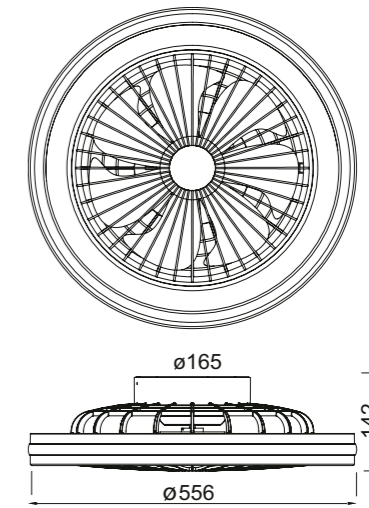
GAMER big

by Mantra Team

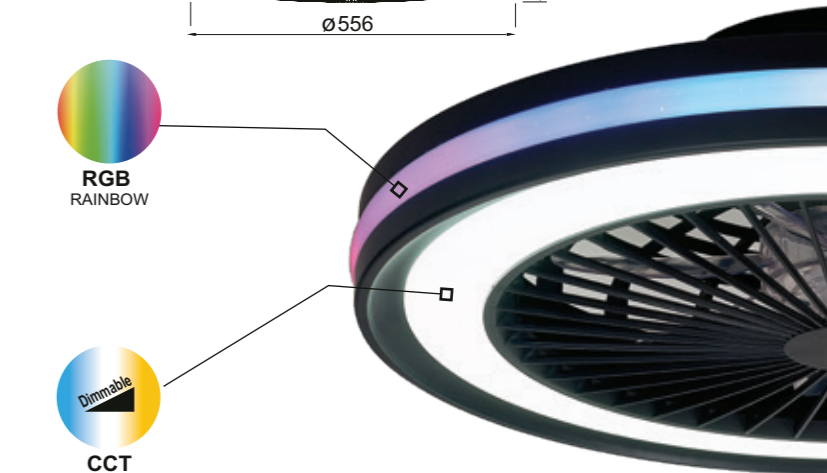


Ref	K	CRI	W	Lumen útiles	Lumen	Acabado Finish	Motor
7861	3000K-6500K	≥ 80	60W	4800lm	6700lm	Blanco White	26W
7862	3000K-6500K	≥ 80	60W	4800lm	6700lm	Negro Black	26W

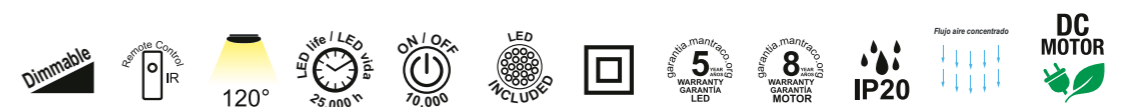
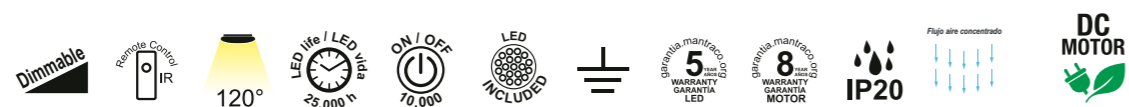
Velocidad Speeds	1	2	3
Potencia Power	6.3W	13.5W	26W
RPM	550	750	900
Flujo de aire Airflow(m³/min)	28	50	65
Flujo de aire Airflow(m³/h)	1680	3000	3900
Nivel sonoro Sound level (dB(a))	44	52	56



R00136









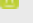



MODO DE USO



REF	NOMBRE	COLOR	LED	Lumen ÚTILES	Lumen	MOTOR	ØxH	IP	DB MIN/MÁX	ROOM	RPM MÁX	AIR FLOW	LAMP MAT	SHADE MAT	BLADE MAT	REMOTE CONTROL	Angle inclination	Energy Efficiency	APP
9522	ACONCAGUA	Blanco	20W	2520	3600	30W	50x30,8	IP20	32/46	13-20m²	250	115m³/min	Iron	PS	PC	R00143(433MHz)	90°	C	
9524	ACONCAGUA	Café	20W	2520	3600	30W	50x30,8	IP20	32/46	13-20m²	250	115m³/min	Iron	PS	PC	R00143(433MHz)	90°	C	
8752	ALASKA	Blanco	50W	3300	5500	30W	50x35,5/48	IP20	33/45	13-20m²	235	125m³/min	Iron+ABS	ABS+PMMA	PC	R00142 (2.4GHz)	0°	F	MANTRA APP
8753	ALASKA	Madera	50W	3300	5500	30W	50x35,5/48	IP20	33/45	13-20m²	235	125m³/min	Iron+ABS	ABS+PMMA	PC	R00142 (2.4GHz)	0°	F	MANTRA APP
8754	ALASKA	Negro	50W	3300	5500	30W	50x35,5/48	IP20	33/45	13-20m²	235	125m³/min	Iron+ABS	ABS+PMMA	PC	R00142 (2.4GHz)	0°	F	MANTRA APP
8755	ALASKA MINI	Blanco	45W	2500	5000	25W	43x35,5/48	IP20	33/45	<13m²	260	112m³/min	Iron+ABS	ABS+PMMA	PC	R00142 (2.4GHz)	0°	F	MANTRA APP
8756	ALASKA MINI	Madera	45W	2500	5000	25W	43x35,5/48	IP20	33/45	<13m²	260	112m³/min	Iron+ABS	ABS+PMMA	PC	R00142 (2.4GHz)	0°	F	MANTRA APP
6705	ALISIO	Blanco	70W	4900	7700	35W	62,5x17	IP20	34/52	13-20m²	1000	62m³/min	Iron	PMMA	SA	R00128 (2.4GHz)	90°	F	MANTRA APP
7490	ALISIO XL	Blanco	95W	5900	10450	58W	73,5x19,5	IP20	41/56	13-20m²	900	109m³/min	Iron	PMMA	SA	R00128 (2.4GHz)	90°	F	MANTRA APP+TUYA
7492	ALISIO XL	Negro	95W	5900	10450	58W	73,5x19,5	IP20	41/56	13-20m²	900	109m³/min	Iron	PMMA	SA	R00128 (2.4GHz)	90°	F	MANTRA APP+TUYA
9514	ALOHA II	Blanco	40W	4200	6400	25W	49x21,5	IP20	33/45	<13m²	350	92m³/min	Iron	PC	PC	R00137 (433MHz)	90°	C	
9515	ALOHA II	Blanco+Madera	40W	4200	6400	25W	49x21,5	IP20	33/45	<13m²	350	92m³/min	Iron	PC	PC	R00137 (433MHz)	90°	C	
8723	BRISA	Madera/Negro	20W	1400	2200	40W	177x44,5/70,5	IP44	33/45	>20m²	152	200m³/min	Iron+ABS	SILICONE	Mdf	R00142 (2.4GHz)	0°	E	MANTRA APP
8724	BRISA	Blanco	20W	1400	2200	40W	177x44,5/70,5	IP44	33/45	>20m²	152	200m³/min	Iron+ABS	SILICONE	Mdf	R00142 (2.4GHz)	0°	E	MANTRA APP
8725	BRISA MINI	Madera/Negro	20W	1400	2200	40W	150x44,5	IP44	33/45	>20m²	195	188m³/min	Iron+ABS	SILICONE	Mdf	R00142 (2.4GHz)	0°	E	MANTRA APP
8726	BRISA MINI	Blanco	20W	1400	2200	40W	150x44,5	IP44	33/45	>20m²	195	188m³/min	Iron+ABS	SILICON	Mdf	R00142 (2.4GHz)	0°	E	MANTRA APP
9479	CERÁMICA	Blanco cerámica + Madera	20W	2520	3600	32W	122x27	IP20	32/46	13-20m²	210	172m³/min	Iron	MS	ABS	R00143(433MHz)	90°	C	
9480	CERÁMICA	Cerámica beige + Madera	20W	2520	3600	32W	122x27	IP20	32/46	13-20m²	210	172m³/min	Iron	MS	ABS	R00143(433MHz)	90°	C	
8291	GAMER	Blanco	40W	3000	4200	20W	46,6x13,7	IP20	36/56	<13m²	1050	45m³/min	Iron+ABS	PMMA	PC	R00136(IR)	90°	F	
8292	GAMER	Negro	40W	3000	4200	20W	46,6x13,7	IP20	36/56	<13m²	1050	45m³/min	Iron+ABS	PMMA	PC	R00136(IR)	90°	F	
7861	GAMER big	Blanco	60W	4800	6700	26W	55,6x14,2	IP20	44/56	13-20m²	900	65m³/min	Iron+ABS	PMMA	PC	R00136(IR)	90°	F	
7862	GAMER big	Negro	60W	4800	6700	26W	55,6x14,2	IP20	44/56	13-20m²	900	65m³/min	Iron+ABS	PMMA	PC	R00136(IR)	90°	F	
9525	GLASS FAN	Blanco	40W	4680	6400	30W	53x30,5/43	IP20	33/45	13-20m²	230	91m³/min	Iron	ABS+PC+PS	PC	R00234 (433MHz)	0°	C	
9527	GLASS FAN	Blanco	36W	4480	5710	25W	44x30/42,5	IP20	33/45	<13m²	275	87m³/min	Iron	ABS+PC+PS	PC	R00234 (433MHz)	0°	C	
8708	GROENLAND M	Blanco	24W	1700	2640	30W	122x23	IP20	16.7/47.8	13-20m²	215	150m³/min	Iron	PMMA	ABS	R00142 (2.4GHz)	90°	F	MANTRA APP
8709	GROENLAND M	Negro	24W	1700	2640	30W	122x23	IP20	16.7/47.8	13-20m²	215	150m³/min	Iron	PMMA	ABS	R00142 (2.4GHz)	90°	F	MANTRA APP
8710	GROENLAND M	Madera/Blanco	24W	1700	2640	30W	122x23	IP20	16.7/47.8	13-20m²	215	150m³/min	Iron	PMMA	ABS	R00142 (2.4GHz)	90°	F	MANTRA APP
9066	GROENLAND S	Blanco	24W	1700	2640	30W	102x23	IP20	33/45	<13m²	250	137m³/min	Iron	PMMA	ABS	R00142 (2.4GHz)	90°	F	MANTRA APP
9067	GROENLAND S	Madera/Blanco	24W	1700	2640	30W	102x23	IP20	33/45	<13m²	250	137m³/min	Iron	PMMA	ABS	R00142 (2.4GHz)	90°	F	MANTRA APP
9061	GROENLAND XS	Blanco	24W	1700	2640	30W	79,5x23,5	IP20	33/45	<13m²	353	96m³/min	Iron	PMMA	ABS	R00137 (433MHz)	90°	E	
9065	GROENLAND XS	Madera/Blanco	24W	1700	2640	30W	79,5x23,5	IP20	33/45	<13m²	353	96m³/min	Iron	PMMA	ABS	R00137 (433MHz)	90°	E	
7120	HIMALAYA	Blanco	70W	4900	7700	35W	63x19	IP20	34/52	13-20m²	1000	102m³/min	Iron	PC	AS	R00142 (2.4GHz)	90°	F	MANTRA APP+TUYA
7121	HIMALAYA	Negro	70W	4900	7700	35W	63x19	IP20	34/52	13-20m²	1000	102m³/min	Iron	PC	AS	R00142 (2.4GHz)	90°	F	MANTRA APP+TUYA
7128	HIMALAYA	Madera	70W	4900	7700	35W	63x19	IP20	34/52	13-20m²	1000	102m³/min	Iron	PC	AS	R00142 (2.4GHz)	90°	F	MANTRA APP+TUYA
8196	HIMALAYA MINI	Blanco	70W	4500	7700	30W	53x17,7	IP20	32/54	<13m²	1300	76m³/min	Iron	PC	AS	R00131(IR)	90°	F	
8197	HIMALAYA MINI	Negro	70W	4500	7700	30W	53x17,7	IP20	32/54	<13m²	1300	76m³/min	Iron	PC	AS	R00131(IR)	90°	F	
8198	HIMALAYA MINI	Madera	70W	4500	7700	30W	53x17,7	IP20	32/54	<13m²	1300	76m³/min	Iron	PC	AS	R00131(IR)	90°	F	
8225	INDONESIA MINI	Ratán	55W	3800	6050	25W	56x20	IP44	32/54	<13m²	1160	45m³/min	Iron	PP	AS	R00131(IR)	90°	F	
8700	INFINITY FAN	Blanco	20W	2520	3600	32W	93x31/43,5	IP20	33/46	<13m²	220	120m³/min	Iron+ABS	PS	PC	R00143 (433MHz)	20°	C	
8701	INFINITY FAN	Negro	20W	2520	3600	32W	93x31/43,5	IP20	33/46	<13m²	220	120m³/min	Iron+ABS	PS	PC	R00143 (433MHz)	20°	C	
8702	INFINITY FAN	Madera/Blanco	20W	2520	3600	32W	93x31/43,5	IP20	33/46	<13m²	220	120m³/min	Iron+ABS	PS	PC	R00143 (433MHz)	20°	C	
9040	IPANEMA	Blanco	\	\	\	32W	107x31,5/44	IP20	30/45	13-20m²	165	120m³/min	Iron	\	ABS	R00148 (433MHz)	20°		
9041	IPANEMA	Madera/Negro	\	\	\	32W	107x31,5/44	IP20	30/45	13-20m²	165	120m³/min	Iron	\	ABS	R00148 (433MHz)	20°		
9042	IPANEMA	Madera/Blanco	\	\	\	32W	107x31,5/44	IP20	30/45	13-20m²	165	120m³/min	Iron	\	ABS	R00148 (433MHz)	20°		
9037	IPANEMA	Blanco	\	\	\	32W	106x31,5/44	IP20	30/46	13-20m²	220	130m³/min	Iron	\	ABS	R00148 (433MHz)	20°		
9039	IPANEMA	Madera/Blanco	\	\	\	32W	106x31,5/44	IP20	30/46	13-20m²	220	130m³/min	Iron	\	ABS	R00148 (433MHz)	20°		

REF	NOMBRE	COLOR	LED	Lumen ÚTILES	Lumen	MOTOR	ØxH	IP	DB MIN/MÁX	ROOM	RPM MÁX	AIR FLOW	LAMP MAT	SHADE MAT	BLADE MAT	REMOTE CONTROL	Angle inclination	Energy Efficiency	APP
7811	KILIMANJARO	Ratan/Blanco	70W	4200	7700	35W	65x20_65x25	IP20	32/54	13-20m²	950	102m³/min	Iron	PP	AS	R00131(IR)	90°	F	
8226	KILIMANJARO MINI	Ratan/Blanco	55W	3800	6050	25W	58x20_58x25	IP44	32/54	<13m²	1160	45m³/min	Iron	PP	AS	R00131(IR)	90°	F	
9517	KYOTO	Café +Niquel Cepillado	20W	2520	3600	30W	52x28	IP20	32/46	13-20m²	250	115m³/min	Iron	MS	PC	R00143(433MHz)	90°	C	
9518	KYOTO	Blanco	20W	2520	3600	30W	52x28	IP20	32/46	13-20m²	250	115m³/min	Iron	MS	PC	R00143(433MHz)	90°	C	
8826	MISTRAL	Blanco	50W	3200	5400	28W	50x32,5/45	IP20	25/45	13-20m²	245	105m³/min	Iron+ABS	PMMA	PC	R00145(IR)	0°	F	
8827	MISTRAL	Madera/Blanco	50W	3200	5400	28W	50x32,5/45	IP20	25/45	13-20m²	245	105m³/min	Iron+ABS	PMMA	PC	R00145(IR)	0°	F	
8828	MISTRAL	Negro	50W	3200	5400	28W	50x32,5/45	IP20	25/45	13-20m²	245	105m³/min	Iron+ABS	PMMA	PC	R00145(IR)	0°	F	
8829	MISTRAL MINI	Blanco	40W	2500	4200	25W	43x32,5/45	IP20	23/45	<13m²	270	95m³/min	Iron+ABS	PMMA	PC	R00145(IR)	0°	F	
8830	MISTRAL MINI	Madera/Blanco	40W	2500	4200	25W	43x32,5/45	IP20	23/45	<13m²	270	95m³/min	Iron+ABS	PMMA	PC	R00145(IR)	0°	F	
8831	MISTRAL MINI	Negro	40W	2500	4200	25W	43x32,5/45	IP20	23/45	<13m²	270	95m³/min	Iron+ABS	PMMA	PC	R00145(IR)	0°	F	
8926	MONKEY FAN	Blanco	/	/	/	12W	84x35/50	IP20	33/45	<13m²	215	83m³/min	Iron+ABS	/	ABS	R00196 (433MHz)	0°		
8927	MONKEY FAN	Negro	/	/	/	12W	84x35/50	IP20	33/45	<13m²	215	83m³/min	Iron+ABS	/	ABS	R00196 (433MHz)	0°		
7807	NATURE	Blanco	75W	5000	9750	30W	79x21,2	IP20	33/49	<13m²	380	104m³/min	Iron	PP+SILICONE	PC	R00142(2.4GHz)	90°	E	MANTRA APP
7809	NATURE	Madera/Blanco	75W	5000	9750	30W	79x21,2	IP20	33/49	<13m²	380	104m³/min	Iron	PP+SILICONE	PC	R00142(2.4GHz)	90°	E	MANTRA APP
9492	NEMO II L	Blanco	19W	2660	3800	32W	132x25	IP20	32/46	>20m²	180	175m³/min	Iron	MS	ABS	R00143(433MHz)	90°	B	
9493	NEMO II L	Blanco+Madera	19W	2660	3800	32W	132x25	IP20	32/46	>20m²	180	175m³/min	Iron	MS	ABS	R00143(433MHz)	90°	B	
9494	NEMO II L	Negro+Madera	19W	2660	3800	32W	132x25	IP20	32/46	>20m²	180	175m³/min	Iron	MS	ABS	R00143(433MHz)	90°	B	
9637	NEMO II L	Nogal+Negro	19W	2660	3800	32W	132x25	IP20	32/46	>20m²	180	175m³/min	Iron	MS	ABS	R00143(433MHz)	90°	B	
9495	NEMO II L	Cerámica Blanco+Madera	19W	2660	3800	32W	132x25	IP20	32/46	>20m²	180	175m³/min	Iron	MS	ABS	R00143(433MHz)	90°	B	
7530	NEPAL	Blanco	75W	7200	10000	35W	105x26	IP20	30/48	>20m²	270	125m³/min	Iron	PMMA	PC	R00142 (2.4GHz)	90°	E	MANTRA APP+TUYA
7531	NEPAL	Negro	75W	7200	10000	35W	105x26	IP20	30/48	>20m²	270	125m³/min	Iron	PMMA	PC	R00142 (2.4GHz)	90°	E	MANTRA APP+TUYA
7532	NEPAL	Blanco/Haya	75W	7200	10000	35W	105x26	IP20	30/48	>20m²	270	125m³/min	Iron	PMMA	PC	R00142 (2.4GHz)	90°	E	MANTRA APP+TUYA
7533	NEPAL	Plata/Nogal	75W	7200	10000	35W	105x26	IP20	30/48	>20m²	270	125m³/min	Iron	PMMA	PC	R00142 (2.4GHz)	90°	E	MANTRA APP+TUYA
9485	NEPAL II	Blanco	44W	4000	7700	32W	100x25	IP20	32/46	<13m²	210	130m³/min	Iron+Aluminium	SILICONE	ABS	R00143(433MHz)	90°	C	
9486	NEPAL II	Blanco+Madera	44W	4000	7700	32W	100x25	IP20	32/46	<13m²	210	130m³/min	Iron+Aluminium	SILICONE	ABS	R00143(433MHz)	90°	C	
9487	NEPAL II	Negro+Madera	44W	4000	7700	32W	100x25	IP20	32/46	<13m²	210	130m³/min	Iron+Aluminium	SILICONE	ABS	R00143(433MHz)	90°	C	
9043	NEPAL II mini	Blanco	32W	2200	4000	32W	75x21,5	IP20	32/47	<13m²	310	103m³/min	Iron+Aluminium	SILICONE	ABS	R00143 (433MHz)	90°	E	
9044	NEPAL II mini	Madera/Negro	32W	2200	4000	32W	75x21,5	IP20	32/47	<13m²	310	103m³/min	Iron+Aluminium	SILICONE	ABS	R00143 (433MHz)	90°	E	
9045	NEPAL II mini	Madera/Blanco	32W	2200	4000	32W	75x21,5	IP20	32/47	<13m²	310	103m³/min	Iron+Aluminium	SILICONE	ABS	R00143 (433MHz)	90°	E	
7801	NEPAL MINI	Blanco	55W	5200	7200	30W	75x21	IP20	33/49	<13m²	380	104m³/min	Iron	PMMA	PC	R00142 (2.4GHz)	90°	E	MANTRA APP
7802	NEPAL MINI	Negro	55W	5200	7200	30W	75x21	IP20	33/49	<13m²	380	104m³/min	Iron	PMMA	PC	R00142 (2.4GHz)	90°	E	MANTRA APP
7803	NEPAL MINI	Madera/Blanco	55W	5200	7200	30W	75x21	IP20	33/49	<13m²	380	104m³/min	Iron	PMMA	PC	R00142 (2.4GHz)	90°	E	MANTRA APP
8729	NORTH	Blanco	40W	2500	4200	28W	43x32,5/45	IP20	30/48	<13m²	252	104m³/min	Iron+ABS	PMMA	PC	R00144(IR)	0°	F	
8730	NORTH	Negro	40W	2500	4200	28W	43x32,5/45	IP20	30/48	<13m²	252	104m³/min	Iron+ABS	PMMA	PC	R00144(IR)	0°	F	
8236	OCEAN	Madera/Negro	60W	4200	6600	30W	78x22	IP20	33/49	13-20m²	380	104m³/min	Iron	SILICONE	PC	R00137 (433MHz)	90°	C	
9469	ONA	Blanco	18W	2520	3600	30W	70x66,3x34,2	IP20	33/45	<13m²	340	109m³/min	Iron+PP	PS	ABS	R00235 (433MHz)	90°	B	
9470	ONA	Blanco+Madera	18W	2520	3600	30W	70x66,3x34,2	IP20	33/45	<13m²	340	109m³/min	Iron+PP	PS	ABS	R00235 (433MHz)	90°	B	
9471	ONA	Negro+Madera	18W	2520	3600	30W	70x66,3x34,2	IP20	33/45	<13m²	340	109m³/min	Iron+PP	PS	ABS	R00235 (433MHz)	90°	B	
9520	PATAGONIA	Café +Cobre Cepillado	20W	2520	3600	30W	52x28	IP20	32/46	13-20m²	250	115m³/min	Iron	MS	PC	R00143(433MHz)	90°	C	
9521	PATAGONIA	Blanco	20W	2520	3600	30W	52x28	IP20	32/46	13-20m²	250	115m³/min	Iron	MS	PC	R00143(433MHz)	90°	C	

REF	NOMBRE	COLOR	LED	Lumen ÚTILES	Lumen	MOTOR	ØxH	IP	DB MIN/MÁX	ROOM	RPM MÁX	AIR FLOW	LAMP MAT	SHADE MAT	BLADE MAT	REMOTE CONTROL	Angle inclination	Energy Efficiency	APP
8705	ROSE	Blanco	20W	2520	3600	22W	65x21	IP20	33/48	<13m²	400	112m³/min	Iron	MS	ABS	R00143 (433MHz)	90°	C	
8706	ROSE	Negro	20W	2520	3600	22W	65x21	IP20	33/48	<13m²	400	112m³/min	Iron	MS	ABS	R00143 (433MHz)	90°	C	
8707	ROSE	Madera/Blanco	20W	2520	3600	22W	65x21	IP20	33/48	<13m²	400	112m³/min	Iron	MS	ABS	R00143 (433MHz)	90°	C	
8714	THAI	Blanco	30W	2400	3300	35W	122x31/43,5	IP20	33/45	13-20m²	190	163m³/min	Iron+ABS	PC	ABS	R00142 (2.4GHz)	0°	F	MANTRA APP 
8716	THAI	Madera/Negro	30W	2400	3300	35W	122x31/43,5	IP20	33/45	13-20m²	190	163m³/min	Iron+ABS	PC	ABS	R00142 (2.4GHz)	0°	F	MANTRA APP 
7123	TÍBET	Blanco	70W	3900	7700	35W	65x20	IP20	34/52	13-20m²	1000	102m³/min	Iron	PC	AS	R00142 (2.4GHz)	90°	F	MANTRA APP+TUYA  
7126	TÍBET	Madera/Blanco	70W	3900	7700	35W	65x20	IP20	34/52	13-20m²	1000	102m³/min	Iron	PC	AS	R00142 (2.4GHz)	90°	F	MANTRA APP+TUYA  
7127	TÍBET	Madera/Negro	70W	3900	7700	35W	65x20	IP20	34/52	13-20m²	1000	102m³/min	Iron	PC	AS	R00142 (2.4GHz)	90°	F	MANTRA APP+TUYA  
7806	TIBET MINI	Madera/Blanco	70W	3900	7700	33W	52,8x18,5	IP20	32/54	<13m²	1300	76m³/min	Iron	PC	AS	R00131(IR)	90°	F	
7804	TÍBET MINI	Blanco	70W	3900	7700	33W	52,8x18,5	IP20	32/54	<13m²	1300	76m³/min	Iron	PC	AS	R00131(IR)	90°	F	
7805	TÍBET MINI	Negro	70W	3900	7700	33W	52,8x18,5	IP20	32/54	<13m²	1300	76m³/min	Iron	PC	AS	R00131(IR)	90°	F	
8717	USHUAIA	Blanco	30W	2400	3300	35W	133x28	IP20	33/45	>20m²	168	180m³/min	Iron	PC	ABS	R00142 (2.4GHz)	90°	F	MANTRA APP 
8718	USHUAIA	Negro	30W	2400	3300	35W	133x28	IP20	33/45	>20m²	168	180 /min	Iron	PC	ABS	R00142 (2.4GHz)	90°	F	MANTRA APP 
8719	USHUAIA	Madera/Blanco	30W	2400	3300	35W	133x28	IP20	33/45	>20m²	168	180m³/min	Iron	PC	ABS	R00142 (2.4GHz)	90°	F	MANTRA APP 
9665	LUNA	Blanco	30W	2800	4845	24W	42x27,5/40	IP20	33/45	<13m²	280	87m³/min	Iron+PC	PS+PVC	PC	R00236 (433MHz)	0°	C	
9666	LUNA	Blanco	36W	3600	5710	28W	49x32,5/45	IP20	33/45	13-20m²	230	91m³/min	Iron+PC	PS+PVC	PC	R00236 (433MHz)	0°	C	

Repuestos/spare part

RF R00143
RF R00142
RF R0014



Soporte mando a distancia **R00195**
Remote control holder **R00195**

RF R00128
RF R00137
RF R00134
RF R00144
RF R00145
RF R00136
RF R00131



Soporte mando a distancia **R00186**
Remote control holder **R00186**

PC = Polycarbonate
PP = Polypropylene
PS = Polystyrene
PVC = Polyvinyl chloride
PE = Polyethylene
ABS = Acrylonitrile Butadiene Styrene
AS = Acrylonitrile-styrene resin



Premio de **ORO**
Categoría **DISEÑO DE PRODUCTO**
Nacho Timón



Himalaya
Santiago Sevillano Studio

Créditos

Dirección de arte

José Ignacio Ballester

Diseño gráfico y comunicación

Amparo Navarro Villar
creativo@mantraco.org

Videos y modelado imagen 3D

Sergio Morales Herrera

Fotografías

Estudio Monteagudo
Cualiti Photo Studio
Sergio Morales

Impresores

Impressa Artes Gráficas
impressa.es

MANTRA

Pol. Ind. Los Vientos
Calle Alisio, parcela nº4
46119 Náquera · Valencia · Spain
Tel. +34 96 160 99 50
info@mantraco.org

Depto. Nacional

Tel. +34 96 160 99 50
mar@mantraco.org

Depto. Internacional

Tel. +34 96 160 99 50
c.ando@mantraco.org



MANTRA

